

OLAPLEX

Agenda

BRAND STORY

OLAPLEX arven + manifest

HÅRHELSE

En guide til sunt hår

HÅRSTRUKTUR

Byggesteinene i håret

HÅRKJEMI

Den kjemiske sammensetningen av hår

OLAPLEX TEKNOLOGIER

Våre patenterte og revolusjonerende teknologier som driver våre behandlinger og

OLAPLEX PRODUKTER

Salongbehandlinger, fordeler ved sunt hår, bruk og rutineyging

Historien

Hårhelse

Hårstruktur

Hårkjemi

OLAPLEX-teknologier

OLAPLEX-produkter

Spørsmål og svar (Q&A)

OLAPLEX er et ledende helse- og skjønnhetselskap inspirert av profesjonelle stylister, drevet av innovasjon og en tro på at vakkert hår starter fra innsiden og ut.

Vår patenterte OLAPLEX Complete Bond Technology™ jobber på molekylært nivå fra cortex til skjellaget for å forbedre hårets grunnleggende helse og sikre fantastiske hårdager i dag, i morgen og i årene som kommer.



Født i laboratoriet. Brakt til frisørstolen.

Da OLAPLEX trengte dypt inn i kjernen av sitt første hårstrå, skjedde noe revolusjonerende. Kraftige bindinger ble dannet. Ikke bare mellom atomer i proteiner, men også mellom laboratoriet og frisørstolen, mellom banebrytende vitenskap og stylingmuligheter, mellom grunnleggende helse og varig skjønnhet.

I løpet av de siste 10 årene har vi skapt en ny kategori, samtidig som vi har fortsatt å bygge bindinger og bryte barrierer. Vi har avdekket innovative, nye bruksområder for vår banebrytende OLAPLEX Complete Bond Technology™ og utvidet våre innovasjoner for å styrke stylisten, fargeeksperten og deres kunder til å oppnå selvtillitsgivende resultater. Og vi er ikke ferdige ennå.

Vår jakt på ekte hårhelse fortsetter å åpne nye muligheter i skjæringspunktet mellom vitenskap og stil. Det driver oss til å gå enda dypere under overflaten for å avdekke det fulle potensialet av vitenskapen – for å forlenge hårets helse, levetid og skjønnhet for alle.



Historien

Hårhelse

Hårstruktur

Hårkjemi

OLAPLEX-teknologier

OLAPLEX-produkter

Spørsmål og svar (Q&A)

Hvert hårstrå inneholder millioner av bindinger. Når disse bindingene er intakte og sterke, danner de grunnlaget for sunt, vakkert hår.

OLAPLEX Complete Bond Technology™ jobber fra innsiden og ut, styrker hårets bindinger fra cortex til skjellaget for å forbedre den generelle hårhelsen, forlenge hårets levetid og åpne for nye muligheter innen styling og fargebehandling.

Selv om produktene våre kan gi imponerende resultater på bare noen minutter, er det deres evne til å transformere hårets helse og fremheve dets naturlige skjønnhet som gjør dem virkelig banebrytende.



FOUNDAMENTAL HÅRHELSE

En guide til sunt hår

Hårhelse er unikt for hver person, og det finnes ingen universell løsning. Å forstå hårets spesifikke behov er nøkkelen til å oppnå dine hårhelsemål.

OLAPLEX-produkter er utviklet for å hjelpe deg med å bygge en tilpasset rutine som styrker og opprettholder hårets integritet. Vi anbefaler at du rådfører deg med din frisør for å få en rutine som er skreddersydd for deg.



STYRKE & ELASTISITET:

Hårets styrke starter dypt under overflaten med en rekke bindinger. Disulfidbindinger gir viktig molekylær struktur til alle hårtyper og teksturer. Sterke bindinger er avgjørende for hårets styrke, elastisitet og fleksibilitet. Økt brekkasje og skjørhet er et tegn på at disulfidbindingene er blitt brutt.

GLANS & SKJÆR:

Hårets evne til å reflektere lys avhenger av intakte bindinger i skjellaget samt balansen mellom lipider og aminosyrer. Sunt hår – enten det er rett, bølget, krøllete eller frizzy – kan ha glans eller skjær avhengig av fuktighetsnivået og lysrefleksjonen. Skadet skjellag, ubalansert fuktighet og næringsmangel kan føre til et mattere utseende.

GLATT HÅR & FRIZZ-KONTROLL:

Sterke bindinger støtter en sunn porøsitet, slik at håret kan opprettholde riktig fuktighetsbalanse og redusere frizz. Et godt vedlikeholdt skjellag hjelper håret med å bevare fuktighet mer effektivt, noe som støtter helsen til alle teksturer – enten det er rett, bølget, krøllete eller frizzy – ved å redusere frizz og opprettholde balanse.

MYKHET & FUKTIGHET:

Opplevelsen av mykhet varierer fra person til person. Sunt hår opprettholder en optimal balanse av fuktighet og lipider, noe som hjelper det å føles næret uansett tekstur. Hydrering spiller en nøkkelrolle for alle hårtyper – den forhindrer at rett og bølget hår blir livløst, samtidig som den støtter dypere fuktighetsbevaring og elastisitet i krøllete og coily hår. Faktorer som varmeverktøy, miljøbelastning og produktoppbygging kan fjerne fuktighet, noe som fører til tørrhet.

FORMBEVARING & INTEGRITET:

Fordelingen av disulfidbindinger og hårsekkens form bestemmer hårets mønster (rett, bølget, krøllete, coily). Når disse bindingene er sterke og intakte, beholder håret formen sin. En definert form er et tegn på at bindingene er sterke og håret er sunt.

FOUNDAMENTAL HÅRHELSE

Hvordan identifisere hårskade

HVORDAN SER HÅRSKADE UT?

HVA SKJER MED HÅRET NÅR DET OPPLEVER SKADE?

SKJØRT: Hevet skjellag

- Skjellaget er hevet, noe som forstyrrer hårets stabilitet og glatte overflate, forårsaker frizz og gjør det mer porøst.

MATT: Mangler glans

- Skjellaget er hevet, noe som forstyrrer lysrefleksjonen.

FRIZZ: Vanskelig å håndtere

- Hevet eller skadet skjellag gjør håret overporøst og lar fuktighet lett trenge inn i hårstrået.

SKJØRHET: Ubalanse i fuktighet

- For mye friksjon eller produktoppbygging kan føre til at håret mister fuktighet og blir mer utsatt for brekkasje.

VANSKELIG Å HÅNDTERE: Ikke lett å style

- Hårets indre struktur er svekket, og den naturlige hårformen er ujevn.

FOUNDAMENTAL HÅRHELSE

5 typer HÅRSKADER

Hvordan hårskade kan oppstå

KJEMISK



Farging/bleking
Permanent
Retting

VARME



Føning
Krølling
Rettetang

MEKANISK



Rensing
Kjemming/børsting
Grov tørking

MILJØ



Klima
Fuktighet
Vind

FORURENSING



Skitt
Støv
Frie radikaler

Hvordan kan OLAPLEX hjelpe med hårskader?

Unik OLAPLEX Complete Bond Technology™ jobber på **molekylært nivå** for å reparere **bindinger** og gjenopprette hårets **styrke**.

OLAPLEX-produkter reparerer viktige bindinger i **skjellaget**, gjenoppretter lipider, tilfører **fuktighet** og hydrering for en vakker, sunn **glans**.

OLAPLEX-produkter **reparerer og beskytter** bindinger samtidig som de støtter skjellagets helse og fuktighetsnivå. OLAPLEX-produkter hjelper med å **gjenopprette hydrering og styrke bindingene** for å støtte hårets generelle **helse**.

OLAPLEX Bond Building Technology™ og Bond Shaping Technology™ jobber dypt inne i hårstrået for å **forsterke og omforme** hårets grunnleggende struktur, slik at alle hårtyper kan beholde sin naturlige form.



Historien

Hårhelse

Hårstruktur

Hårkjemi

OLAPLEX-teknologier

OLAPLEX-produkter

Spørsmål og svar (Q&A)

HÅRETS STRUKTUR

Forstå og identifisere hårets byggesteiner

SKJELLAG:

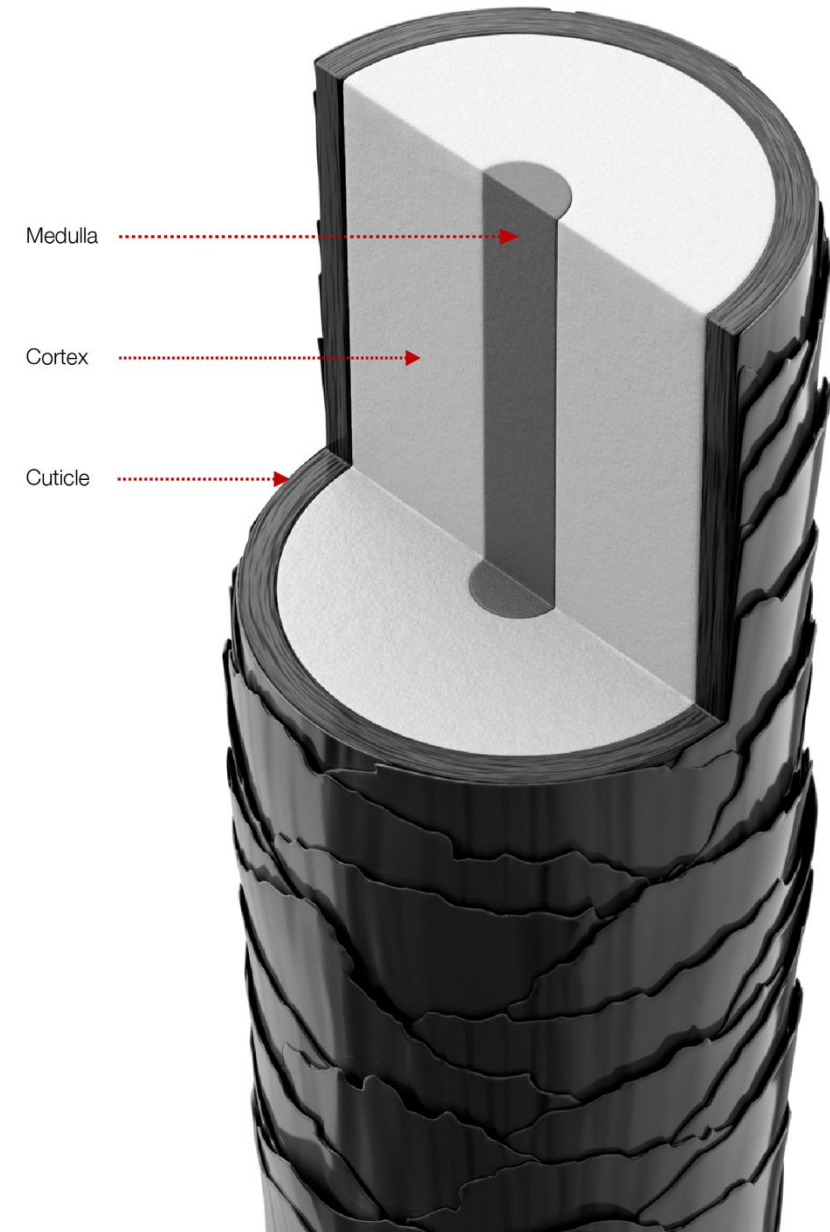
Den ytterste delen av hårstrået som beskytter den indre strukturen.

CORTEX:

Det tykkeste laget av hårstrået som bidrar til hårets styrke og elastisitet.

MEDULLA:

Den innerste delen av hårstrået som bidrar til hårets styrke, elastisitet og farge.



HÅRETS STRUKTUR

HÅRTYPER

Hårtypen bestemmes av formen på håret.

TYPE: STRAIGHT



1a – Veldig rett, fin eller tynn tekstur

1b – Rett med en liten bøyning

1c – Rett med en grovere tekstur

TYPE: WAVY

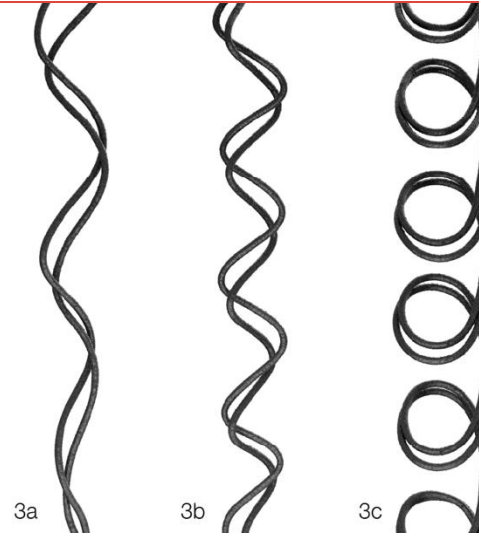


2a – Bølgete og fin tekstur

2b – Bølgete med en litt mer definert S-form

2c – Bølgete med veldefinerte S-formede bølger

TYPE: CURLY

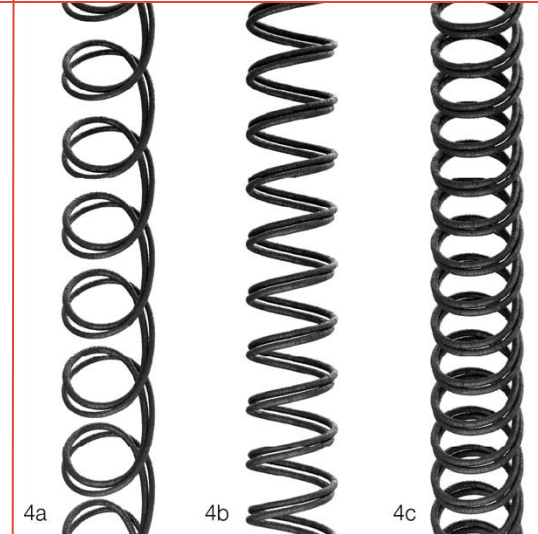


3a – Løse krøller

3b – Stramme og sprettede krøller

3c – En "S"- eller "Z"-form som spretter tilbake til sin opprinnelige form når den strekkes

TYPE: COILY



4a – Løse spoler

4b – Siksak-formede spoler

4c – Tette spoler

HÅRETS STRUKTUR

HÅRTEKSTURER

Teksturen er definer av tykkelsen på hvert enkelt hårstrå

TEKSTUR: FINT



Dette håret er skjørt, holder kanskje ikke godt på styling og har en tendens til å bli fett raskt. Det er vanskelig å se eller føle et enkelt hårstrå.

TEKSTUR: MEDIUM



Dette er den vanligste hårtypen, og den er tykkere enn fint hår, men ikke like tykk som grovt hår. Føles ofte glatt og holder vanligvis på styling bedre.

TEKSTUR: TYKT/GROVT



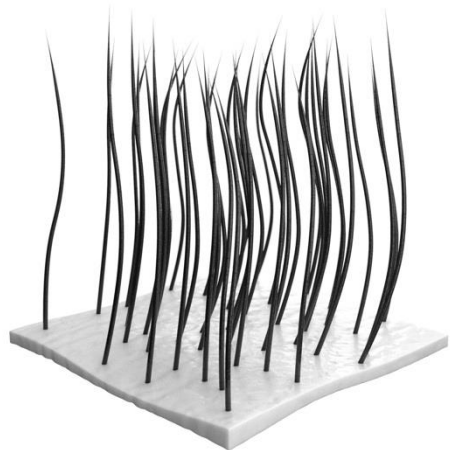
Dette håret har tykkere individuelle hårstrå og tåler varme, stylingprodukter, hårfarge og brekkasje bedre enn fint eller middels tykt hår. Det kan være utsatt for frizz og holder ofte ikke på fukt like godt som andre hårtyper.

HÅRETS STRUKTUR

HÅRTETTHET

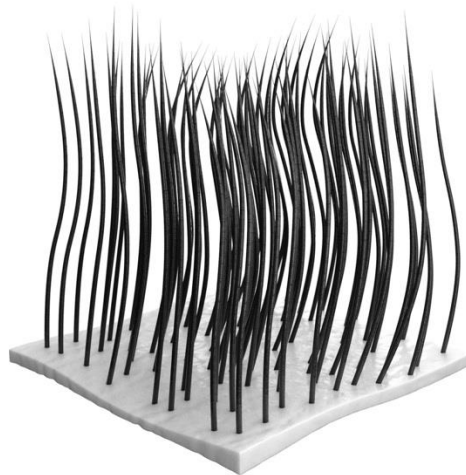
Hårtetthet bestemmes av antall hårstrå som vokser ut per kvadrattomme av hodebunnen.

TETTHET: LAV



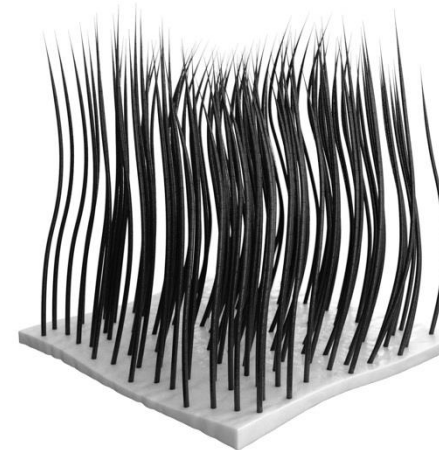
Færre hårstrå per kvadrattomme av hodebunnen, noe som får håret til å virke tynt og hodebunnen mer synlig. Kan lett tyngne ned av tunge produkter.

TETTHET: MEDIUM



Den vanligste hårtypen, med flere hårstrå enn gjennomsnittet på hodebunnen. Reagerer godt på en rekke produkter, inkludert fuktighetsgivende sjampo, balsam og stylingprodukter.

TETTHET: HØY



Har flest hårstrå per kvadrattomme, noe som gir et tykt og fyldig utseende og ofte gjør hodebunnen vanskelig å se.

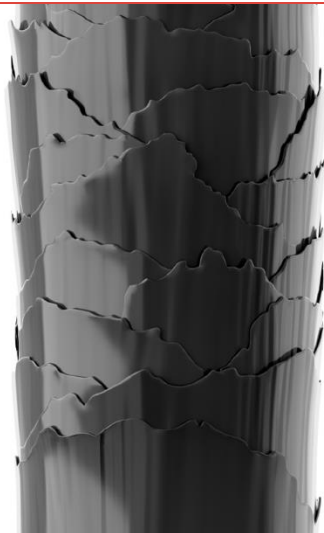
HÅRETS STRUKTUR

PORØSITET

Mål på hvor godt håret absorberer og holder på fuktighet og produkter.

PORØSITET: LAV

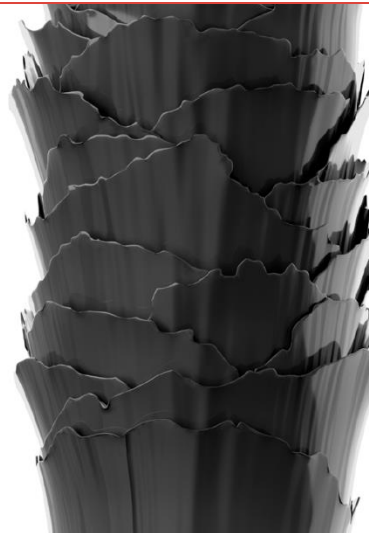
SMOOTH,
FLAT,
SCALY
CUTICLES →



Lukket skjellag: Skjellaget er så tett at det avviser vann, noe som gjør at håret bruker lengre tid på å bli helt mettet. Produkter absorberes ikke lett og har en tendens til å legge seg på hårets overflate, noe som kan føre til produktoppbygging.

PORØSITET: MEDIUM

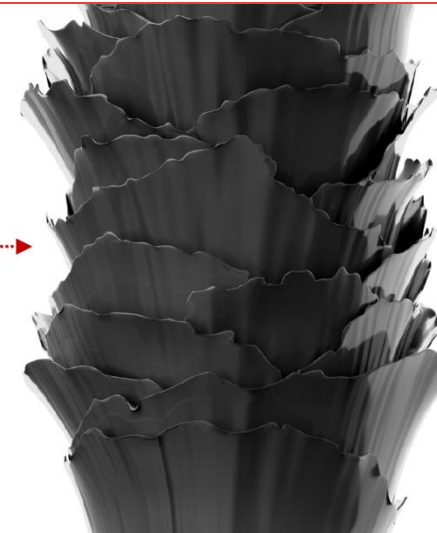
LOOSE
SCALY
CUTICLE →



Litt åpent skjellag: Skjellagets ytterste lag er løst, men har ingen hull eller sprekker, slik at akkurat nok fuktighet trenger inn uten å forsvinne igjen. Krever ofte lite vedlikehold.

PORØSITET: HØY

HIGHLY
RAISED
SCALY
CUTICLE →



Åpent skjellag: Hull og sprekker i skjellaget gjør at fuktighet absorberes lett, men også forsvinner raskt. Flere produkter er nødvendig for å holde på fuktigheten.

Historien

Hårhelse

Hårstruktur

Hårkjemi

OLAPLEX-teknologier

OLAPLEX-produkter

Spørsmål og svar (Q&A)

HÅRKJEMI

Forstå og identifisere hårets sammensetning og kjemiske struktur

FRA ELEMENTER TIL PROTEIN

Ulike grunnstoffer danner aminosyrer.

Aminosyrer binder seg sammen og danner peptidkjeder.

Flere peptidkjeder binder seg sammen for å danne keratin.

KERATIN ER HÅR

ELEMENTER

C: KARBON
O: OKSYGEN
H: HYDROGEN
N: NITROGEN
S: SULFUR

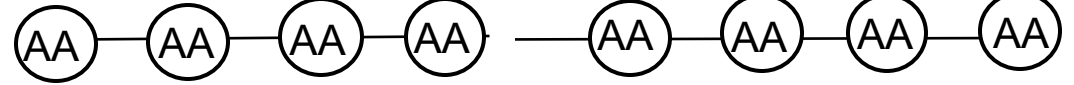
AMINOSYRER



PEPTIDKJEDER



KERATIN (PROTEIN)



Forstå og identifisere hårets sammensetning og kjemiske struktur

FRA ELEMENTER TIL PROTEIN

Keratin dannes av byggesteinene i polypeptidkjeder.

Det som holder disse kjedene sammen er **HÅRBINDINGER**.

Salt (Ionic) Bonds:

Salt (ioniske) bindinger er midlertidige bindinger som brytes ned når de utsettes for pH-nivåer over 5,5. Disse bindingene gir håret styrke og elastisitet.



Disulfide Bonds:

Disulfidbindinger er permanente og de sterkeste bindingene, men de brytes hovedsakelig ned av kjemiske prosesser som hårfarging, bleking og avslapning. Dette kan endre og skade hårets indre struktur.



Hydrogen Bonds:

En hydrogenbinding er en fysisk, midlertidig binding som lett kan brytes ved eksponering for vann eller varme. Når håret fønes, "settes" hydrogenbindingene av varmen. Når håret blir vått, går det tilbake til sin naturlige form og "nullstilles".



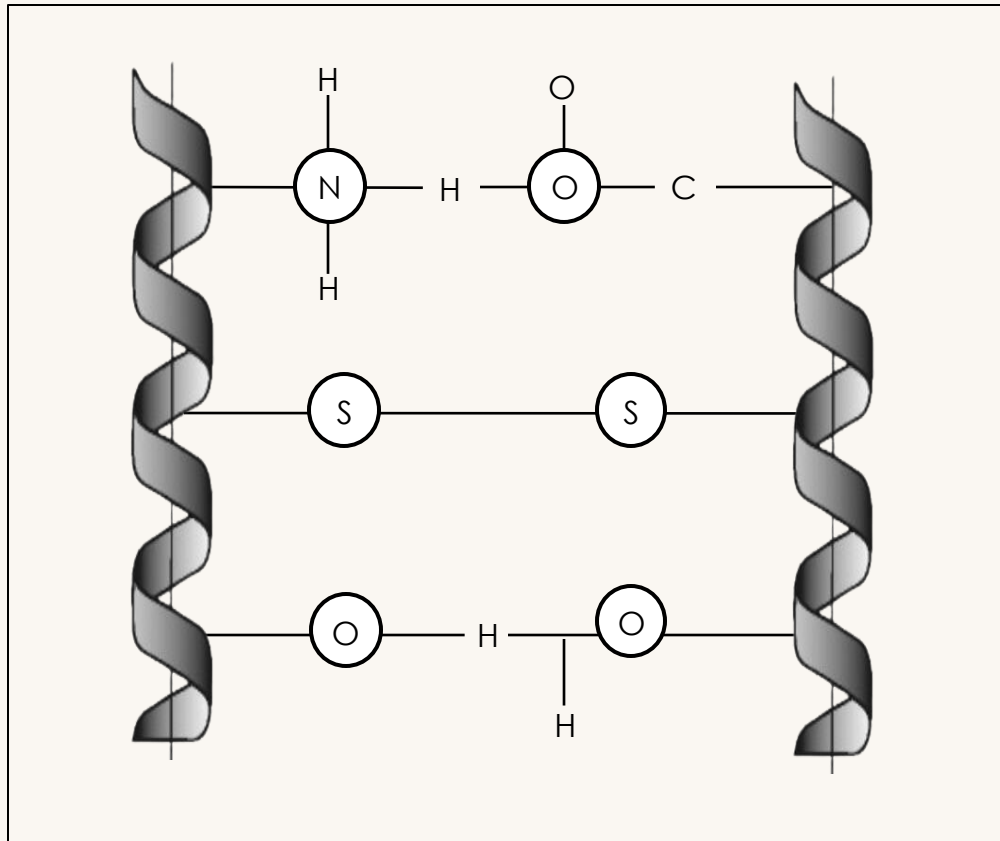
Disse hårbindingene er ansvarlige for å holde hårfibrene på plass og bidrar til:

- **Elastisitet**
- **Styrke**
- **Form på håret**

HÅRKJEMI

Rollene hårbindinger spiller

ALPHA HELIX



C: Karbon O: Oksygen H: Hydrogen N: Nitrogen S: Sulfur

BINDINGER

SALT (IONIC) BOND

Saltbindinger oppstår når et hydrogenatom kobles mellom et nitrogen- og et oksygenatom.

DISULFIDE BOND

Disulfidbindinger oppstår når to svovelatomer kobles direkte fra ende til ende.

HYDROGEN BOND

Hydrogenbindinger oppstår når et hydrogenatom kobles mellom to oksygenatomer.

HÅRKJEMI

Hvordan hårbindingene brytes og hvordan de repareres

Salt (ioniske) bindinger og hydrogenbindinger brytes og repareres lett. Disulfidbindinger er avgjørende for sunt og sterkt hår fra innsiden og ut, og kan **bare** repareres fullstendig med **OLAPLEXs patenterte teknologi**.

BINDINGER

HVORDAN DE BRYTES

HVORDAN DE REPARERES

Salt (IONIC) BINDINGER

Salt (ioniske) bindinger er midlertidige bindinger som brytes ned når de utsettes for pH-nivåer over 5,5.

Saltbindinger er følsomme for pH-svingninger, så å holde pH-balansen er viktig for å bevare disse bindingene. Bruk av hårprodukter som opprettholder en balansert pH vil bidra til reparasjon.

DISULFID- BINDINGER

Disulfidbindinger er **PERMANENTE** bindinger og de **STERKESTE BINDINGENE**, som primært brytes ned av kjemiske prosesser som hårfarging, bleking og avslappende behandlinger, noe som kan endre og skade **HÅRETS INDRE STRUKTUR**.

For å reparere disulfidbindinger, er den mest effektive metoden å bruke en profesjonell hårbindingbehandling.

OLAPLEX PATENTERTE BOND-TEKNOLOGI™ er den ENESTE behandlingen for bindingreparasjon som kan GJENSKAPE SVOVEL-TIL-SVOVEL-FORBINDELSEN og GJENKNYTT ødelagte disulfidbindinger FRA ENDE TIL ENDE.

HYDROGEN BINDINGER

En hydrogenbinding er en fysisk, midlertidig binding som lett kan brytes ved eksponering for vann eller varme.

Hydrogenbindinger kan repareres enkelt ved å fukte håret på nytt og la det tørke tilbake til sin naturlige form. Hydrogenbindinger kan også repareres ved å bruke et hårprodukt som er lett surt i pH for å styrke bindingene og optimalisere hårets naturlige struktur.

Historien

Hårhelse

Hårstruktur

Hårkjemi

OLAPLEX-teknologier

OLAPLEX-produkter

Spørsmål og svar (Q&A)

Vår patenterte **OLAPLEX Complete Bond Technology™** startet en vitenskapsdrevet revolusjon innen hårpleie. Som den originale bond-byggeren har vi over 10 års erfaring med å utvikle produkter som retter seg mot bindingene som er mest avgjørende for hårets grunnleggende helse.

Ved å gjenoppbygge og fornye bindingene fra cortex til skjellag gjennom molekylær vitenskap, går vår banebrytende teknologi langt utover vanlig reparasjon for å levere ekte, grunnleggende hårhelse og varige resultater.



BOND SCIENCE

OLAPLEX BOND TECHNOLOGY™

Kategori- skaper

Er den første og eneste innovasjonen av sitt slag som bygger sterke, langvarige broer for å koble sammen kovalente disulfidbindinger på nytt.

Strukturell vitenskap

Reparerer disulfidbindinger på molekylært nivå fra ende til ende.

Grunnleggende hårhelse

Gjenoppretter styrken og integriteten til hårstrukturen og forhindrer at bindingene brytes igjen. Resultatet er sterkere og sunnere hår.



BOND SCIENCE

OLAPLEX BOND SHAPER™ TECHNOLOGY

Kategori-
skaper

Først i sitt slag, patentert OLAPLEX Bond Shaping Technology

Strukturell
vitenskap

Trenger dypt inn i cortex og kobler sammen flere disulfidbindinger samtidig, og låser dem på plass

Grunnleggende
hårhelse

Former og forsterker naturlige krøllmønstre i én skånsom behandling for håret



Historien

Hårhelse

Hårstruktur

Hårkjemi

OLAPLEX-teknologier

OLAPLEX Produkter

- Salongbehandlinger & anbefalte priser

Spørsmål og svar (Q&A)

OLAPLEX PRO SCALP REBALANCING CONCENTRATES

En salongeksklusiv hodebunnsbehandling som umiddelbart bidrar til å redusere tegn på stress i hodebunnen forårsaket av daglige faktorer eller salongbehandlinger, samtidig som den motvirker akselerert aldring av hodebunnen og fremmer et miljø for sunt hår. Passer for alle hår- og hodebunnstyper, inkludert sensitiv hodebunn. Bruk sammen med No.0.5 Scalp Longevity Treatment som hjemmebehandling mellom salongbesøk for å styrke kundens hodebunnsbarriere over tid. Dermatologisk testet. Godkjent av trikolog.

HVORDAN BRUKE

- ✓ Påfør i ren hodebunn etter sjamponering, men før balsam.
- ✓ Del håret inn i seksjoner. Påfør PRO Scalp Rebalancing Concentrate direkte i hodebunnen og massér forsiktig.
- ✓ Mens hodebunnsbehandlingen virker, påfør en OLAPLEX balsam eller hårmaske fra lengdene og ut i spissene.
- ✓ La virke i 2–3 minutter. Skyll ut og style som vanlig.

Hodebunnen føles umiddelbart mindre tørr etter bare én gangs bruk.

Nærer og støtter hodebunnens helse.

Forbedrer hudbarrieren og fuktigheten over tid ved bruk sammen med hjemmebehandlingen Scalp Longevity Treatment.

INGREDIENSER

- ✓ Mikrobiom-balanserende prebiotisk blanding: Manuka, magnolia og svart pepper-ekstrakt balanserer mikrobiomet og styrker hodebunnsbarrieren for å opprettholde et sunt hodebunnsmiljø, som bidrar til å beskytte hårets helse.
- ✓ Antioksidanter + fuktighetsboostere: Antioksidant utvunnet fra ingefær nøytraliserer aggressive frie radikaler, mens en blanding av hyaluronsyre og rabarbrakompleks virker som en behandling for tørr hodebunn ved å tilføre essensiell fuktighet der det trengs mest.
- ✓ Proprietær hodebunnsbarriere-byggende kompleks: Patentert OLAPLEX Bond Building Technology® kobler sammen disulfidbindinger i keratinet for å styrke Stratum Corneum—hodebunnsbarrieren*. I tillegg tilfører en blanding av essensielle fettsyrer og ceramider nærende lipider som gir fukt til en tørr hodebunn.

*Ved bruk sammen med No.0.5 Scalp Longevity Treatment.



Nº.1 BOND MULTIPLIER® + Nº.2 BOND PERFECTOR®

HVA DET ER

En nødvendighet i enhver salong. Den revolusjonerende No.1 Bond Multiplier® og No.2 Bond Perfector® – den første i sitt slag, en profesjonell 2-trinns bond-building behandling som gjorde skadebehandling og forebygging mulig i alle salongtjenester.

Den høyeste konsentrasjonen av patentert OLAPLEX Bond Technology™ virker på molekylært nivå for å redusere hårskader ved å reparere alle tre hårbindingene – inkludert disulfidbindinger – forårsaket av kjemisk, termisk og mekanisk skade.

Kan tilsettes enhver kjemisk behandling eller brukes alene. Gir opptil 140 applikasjoner.

FORDELER FOR SUNT HÅR

- ✓ Reparerer skader i alle hårtyper
- ✓ Beskytter håret og reduserer skader fra salongbehandlinger
- ✓ Styrker håret og gjenoppretter en sunn følelse og utseende

HVORDAN BRUKE DET

- ✓ Nº.1 BOND MULTIPLIER®: Bruk som et tilsetningsstoff i kjemiske prosesser eller som første steg i OLAPLEX Strength & Repair Treatment.
- ✓ Nº.2 BOND PERFECTOR®: Bruk for å reparere eventuelle bindinger som kan ha blitt oversett under kjemiske behandlinger forsterket med No.1, eller som det andre steget i OLAPLEX Strength & Repair Treatment.
- ✓ Vennligst se den medfølgende blandingguiden for spesifikke blandingsforhold og instruksjoner for hver behandling.

NØKKELENGREDIENSER

Patentert OLAPLEX Bond Technology™: Trenger raskere og dypere inn i hårets cortex for å reparere skader på molekylært nivå ved å gjenoppbygge disulfidbindingene som gir håret styrke.



PROFESSIONAL USE ONLY • OLAPLEX.COM
USAGE PROFESSIONNEL UNIQUEMENT
SOLO PARA USO PROFESIONAL

OLAPLEX®
SALON INTRO KIT
KIT INTRO SALON
KIT DE INTRODUCCIÓN AL
SALÓN DE PELUQUERÍA

INSURANCE FOR YOUR CLIENT'S HAIR®
UNE ASSURANCE POUR LES CHEVEUX DE VOS CLIENTS
UN SEGURO PARA EL CABELLO DE SUS CLIENTES

GOOD FOR A MINIMUM OF 140 APPLICATIONS.
THIS KIT CONTAINS:
1 - Nº.1 BOND MULTIPLIER, 525 mL / 17.75 fl. oz.
2 - Nº.2 BOND PERFECTOR, 525 mL / 17.75 fl. oz.
AND 1 DOSING DISPENSER

VALABLE POUR UN MINIMUM DE 140 APPLICATIONS.
CE KIT CONTIENT:
1 - Nº.1 BOND MULTIPLIER, 525 mL / 17.75 fl. oz.
2 - Nº.2 BOND PERFECTOR, 525 mL / 17.75 fl. oz.
ET 1 DISTRIBUTEUR DOSEUR

AFIJO PARA UN MÍNIMO DE 140 APLICACIONES.
ESTE KIT CONTIENE:
1 - Nº.1 BOND MULTIPLIER, 525 mL / 17.75 fl. oz.
2 - Nº.2 BOND PERFECTOR, 525 mL / 17.75 fl. oz.
Y 1 DOSIFICADOR

BOND SHAPER™ CURL REBUILDING TREATMENT

HVA DET ER

En profesjonell, banebrytende behandling for krøller – den første krøllebehandlingen med den patenterte **OLAPLEX Bond Shaping Technology™**, som styrker de krølleformende disulfidbindingene og låser dem på plass for dramatisk forbedrede krøller. Ingen hansker, ingen varme nødvendig, og fri for ammoniakk, permanentmidler, silikon eller proteiner. Egnet for bølger, krøller og spoler.

SUNNE FORDELER

- ✓ Styrker, reparerer og reduserer brudd
- ✓ Forbedrer krøllebevaring
- ✓ Kontrollerer frizz i opptil 15 vask*

*Klinisk bevist etter én behandling

HVORDAN BRUKE DET

Følg bruksanvisningen

- ✓ PREP
- ✓ STEG 1: REPAIR
- ✓ STEG 2: ENHANCE
- ✓ STEG 3: DEFINE

For best resultat, ikke vask krøllene på 48 timer.

NØKKELINGREDIENSER:

Patentert OLAPLEX Bond Shaping Technology™: En unik, proprietær peptidblanding bestående av 23 aminosyrer som trenger dypt inn i hårstråets kjerne for å bidra til å gjenopprette keratin samtidig som den relinker disulfidbindinger og låser dem på plass for forbedret krølldefinisjon.

Profesjonell Krøllebevarende Sammensetning: En blanding av fuktighetsbestandige, fleksible polymerer, plantekollagen og sukkerarter som danner en beskyttende barriere for å opprettholde definisjon, glatthet og glans.

Kokos-avokadomelk: Rik på laurinsyre, fettsyrer og essensielle vitaminer for å styrke håret, redusere brekkasje, gi næring og pleie for mykere og mer glansfullt hår.



BROAD SPECTRUM CHELATING TREATMENT

HVA DET ER

En profesjonell behandling som renser håret dypt ned til cortex. Fjerner avleiringer fra olje, hardt vann og ni typer metaller og mineraler for å sikre optimale resultater fra behandlinger som keratin, farging og permanent. Ingen blanding nødvendig. Ingen bortkastet tid eller rester. Varme er valgfritt for å intensivere effekten ved behov.

FORDELER FOR SUNT HÅR

- ✓ Fjerner oppbygging på så lite som 1 minutt*
- ✓ Optimaliserer penetrering av kjemiske behandlinger
- ✓ Gjenoppretter mykhet, livlighet og spenst

*Ekstra behandlingstid kan være nødvendig avhengig av hårtype og tilstand.

HVORDAN BRUKE DEN

- ✓ Forrens med N^o4C. Skyll grundig.
- ✓ Påfør i seksjoner i håret ved hjelp av begge hender, og sørg for jevn metning.
- ✓ La virke i 1-30 minutter, avhengig av hårtekstur og oppbygging. Påfør varme i ekstreme tilfeller.
- ✓ Skyll godt, sjamponer deretter med N^o4 og bruk 4-IN-1 Moisture Mask som balsam.
- ✓ Fortsett med salongbehandlingen

Bruk før kjemiske behandlinger som kan påvirkes av oppbygging.

NØKKELENGREDIENSER

Broad Spectrum Chelating System : Fjerner oppbygging helt ned til cortex uten å forårsake skade eller tørrhet.



4-IN-1 MOISTURE MASK

HVA ER DET

En profesjonell, dypt penetrerende maske som gjenoppretter fuktighet til tørt, dehydrert eller skadet hår av alle hårtyper, spesielt som et tillegg etter tørking av kjemiske behandlinger. Denne masken hjelper også med å gjenoppbygge disulfidbindinger, som spiller en nøkkelrolle i hårets struktur og bidrar til at håret holder på fuktigheten mer effektivt. Resultatet er glattere, blankere og mer fuktet hår som aldri føles tungt.

FORDELER FOR SUNT HÅR

- ✓ Gjenoppretter fuktighet til tørre, dehydrerte hårstrå
- ✓ Glatter ut, mykgjør og pleier intensivt
- ✓ Reparerer disulfidbindinger som hjelper med fuktighetsbevaring

HVORDAN BRUKE DEN

- ✓ Påfør 1–3 pumpetrykk i rent, vått hår.
- ✓ Gre gjennom for jevn fordeling.
- ✓ La virke i 10 minutter. Skyll grundig.

NØKKEINGREDIENSER

Patented OLAPLEX Bond Technology™: Trenger raskere og dypere inn i hårstråets kjerne for å reparere skader på molekylært nivå ved å gjenoppbygge disulfidbindingene som gir håret styrke.

Squalane and Ceramides: Gjenoppretter fuktighet og nærer håret.



OLAPLEX PRODUKTER – BANEBRYTENDE TEKNOLOGI

Nº.1 BOND MULTIPLIER® & Nº.2 BOND PERFECTOR®

Den komplette bond builder for umiddelbar reparasjon. En behandling kun for profesjonelle.



BOND SHAPER™ CURL REBUILDING TREATMENT

Den profesjonelle behandlingen eksklusivt for å reparere, gjenoppygge og redefinere naturlige krøller.

99 % av stylistene er enige om at kundenes krøller er gjenopplivet, definerte, fuktighetsgivende og skinnende.

Basert på en studie av 12 stylinger og 68 deltakere.



BROAD SPECTRUM CHELATING TREATMENT

Profesjonell, dyprensende behandling for håret.

•98 % av oppbygging fjernet*
•9 typer metaller og mineraler fjernet

*Ekstra behandlingstid kan være nødvendig avhengig av hårtype og tilstand.



4-IN-1 MOISTURE MASK

En reparerende salongmaske for å gjenopprette tørt, dehydrert hår.

84 % glattere hår og mer glans*

Testet på bleket hår.



HVORDAN BRUKE: NØ.1 BOND MULTIPLIER®

Brukes som et tilsetningsstoff i kjemiske prosesser eller som første trinn i OLAPLEX Bond Repair-behandlingen.

NØ.2 BOND PERFECTOR®

Brukes for å reparere eventuelle bindinger som kan ha blitt oversatt under kjemiske behandlinger forsterket med No.1, eller som andre trinn i OLAPLEX Bond Repair-behandlingen.

Se blandingskjemaet for retningslinjer for målinger.

HVORDAN BRUKE:

*følg påføringsinstruksjoner

PREP

STEG 1: REPAIR

STEG 2: ENHANCE

STEG 3: DEFINE

For best resultat, ikke vask håret på 48 timer

HVORDAN BRUKE:

Rens håret med No.4C. Skyll grundig.

Påfør i seksjoner ved hjelp av begge hender, og metter håret jevnt. La virke i 1 -30 minutter, avhengig av hårtekstur og oppbygging av produktrester. Bruk varme i ekstreme tilfeller.Skyll godt, deretter sjampo med No.4 og bruk 4-IN-1 Moisture Mask. Fortsett med salongbehandlinger.

HVORDAN BRUKE:

Påfør 1-3 pumpetrykk i rent, vått hår.

Gre gjennom for jevn fordeling.

La virke i 10 minutter.Skyll grundig.

BEFORE

AFTER

BEFORE

IMMEDIATELY AFTER

BEFORE

AFTER

BEFORE

AFTER

SALONGBHANDLINGER

OLAPLEX bond repair er IKKE bare for blondiner.

BRUK OLAPLEX I SALONGBEHANDLINGER

✓ BOND MULTIPLIER® & BOND PERFECTOR® BEHANDLING

✓ BLEKING

✓ FARGEAPPLIKASJON

✓ MOTEFARGE

✓ UTGLATTENDE BEHANDLINGER

✓ THIO RELAXER-APPLIKASJON

✓ HYDROKSID RELAXER-APPLIKASJON

✓ PERMANENT

✓ TERMISK RETTETANG-APPLIKASJON

✓ HÅRFORLENGELSER & PARYKK

Nº.1 BOND MULTIPLIER®

ADDITIVE TREATMENTS



Kompatibel med alle fargelinjer

Kan tilsettes i alle kjemiske behandlinger

Kan brukes på alle hårtyper og teksturer

Mengder er basert på produktmengde uten vannstoff

BLEKING I FOLIE

Bleking Powder/Clay/Cream	OLAPLEX® Nº.1
30-60g	3.75ml
Mindre enn 30g	1.875ml

ALL HÅRFARGE

Farge	OLAPLEX® Nº.1
1-2oz (30-60g)	1/16oz (1.875ml)
Less than 1oz (30g)	1/32oz (1ml)

RELAXERS

Relaxer Cream	OLAPLEX® Nº.1
5oz (141.748g)	1/16oz (1.875ml)
Normalizing Shampoo	OLAPLEX® Nº.1
1oz (28g)	1/32oz (1ml)

BALAYAGE & GLOBAL LIGHTENING APPLICATION

Bleking Powder/Clay/Cream	OLAPLEX® Nº.1
30-60g	1.875ml
Mindre enn 30g	1ml

STRENGTH & REPAIR STAND ALONE TREATMENT

Vann	OLAPLEX® Nº.1
90ml	15ml

PERMANENT

Waving Lotion	OLAPLEX® Nº.1
3oz (90ml)	1/16oz (1.875ml)
Neutralizer	OLAPLEX® Nº.1
3oz (90ml)	1/16oz (1.875ml)

NOTE:

Mengder er basert på farge/blekepulver/clay/cream uten vannstoff.

OLAPLEX® er kompatibel med alle fargeserier.

OLAPLEX® kan brukes på alle typer kjemiske behandlinger, følg brukermanual

BOND MULTIPLIER® + BOND PERFECTOR® TREATMENT



HVORDAN UTFØRE:

- ✓ Bruk doseringsdispenseren for å måle riktig mengde No.1 BOND MULTIPLIER®. Tilsett i 90 ml vann i en applikatorflaske uten spray.
- ✓ Ved vasken, påfør i tørt hår. Mett håret grundig. La virke i 5 minutter. IKKE SKYLL.
- ✓ Påfør en generøs mengde No.2 BOND PERFECTOR® fra røtter til spisser. La virke i 10 minutter. Skyll grundig.
- ✓ Rens med No.4 BOND MAINTENANCE® SHAMPOO. Følg opp med No.5 BOND MAINTENANCE® CONDITIONER eller 4-IN-1 MOISTURE MASK.
- ✓ Style som ønsket.

BOND MULTIPLIER® + BOND PERFECTOR®

FARGE



HVORDAN UTFØRE:

- ✓ Mål opp og bland hårfarge og vannstoff sammen i henhold til produsentens anvisninger.
- ✓ Bruk doseringsdispenseren for å måle riktig mengde N°1 BOND MULTIPLIER®; tilsett i den ferdig blandede hårfargen og vannstoffet.
- ✓ Påfør og prosesser som anvist. Skyll grundig.
- ✓ Rens med N°4 BOND MAINTENANCE® SHAMPOO. Påfør N°2 BOND PERFECTOR®. La virke i 10 minutter.
- ✓ Skyll grundig. Rens med N°4 BOND MAINTENANCE® SHAMPOO. Avslutt med N°5 BOND MAINTENANCE® CONDITIONER.

BOND MULTIPLIER® + BOND PERFECTOR®

BLEKING



HVORDAN UTFØRE:

- ✓ Mål opp blekemiddel og vannstoff sammen i henhold til produsentens anvisninger.
- ✓ Bruk doseringsdispenseren for å måle riktig mengde No.1 BOND MULTIPLIER®; tilsett i den ferdig blandede blekingen og vannstoffet
- ✓ Påfør og la virke som anvist. Skyll grundig.
- ✓ Rens forsiktig med N°4 BOND MAINTENANCE® SHAMPOO. Skyll grundig. Fjern overflødig vann fra håret. Hvis ingen toner er nødvendig, fortsett med å påføre N°2 BOND PERFECTOR®.
- ✓ Bruk doseringsdispenseren for å måle riktig mengde N°1 BOND MULTIPLIER®; tilsett i den ferdig blandede toneren og vannstoffet. Virketid som anvist. Skyll grundig.
- ✓ Påfør N°2 BOND PERFECTOR®. La virke i 10 minutter. Skyll grundig.
- ✓ Rens med N°4 BOND MAINTENANCE® SHAMPOO. Avslutt med N°5 BOND MAINTENANCE® CONDITIONER.

BOND MULTIPLIER® + BOND PERFECTOR® DIREKTEFARGER



HVORDAN UTFØRE:

FOR INTENSE FARGER

- ✓ Mål opp farge i henhold til produsentens anvisninger.
- ✓ Bruk doseringsdispenser for å måle riktig mengde N^o.1 BOND MULTIPLIER®; tilsett i fargen.
- ✓ Behandle som anvist. Skyll grundig med kaldt vann (shampoo om nødvendig).
- ✓ Avslutt med N^o.5 BOND MAINTENANCE® CONDITIONER.

FOR MYKERE OG PASTELLFARGER

- ✓ Mål opp farge i henhold til produsentens anvisninger.
- ✓ Tilsett N^o.2 BOND PERFECTOR® i fargen til ønsket fargetone er oppnådd.
- ✓ Behandle som anvist. Skyll grundig med kaldt vann.
- ✓ Avslutt med N^o.5 BOND MAINTENANCE® CONDITIONER.

BOND MULTIPLIER® + BOND PERFECTOR® SMOOTHING TREATMENT



HVORDAN UTFØRE:

UTFØR BOND MULTIPLIER + BOND PERFECTOR TREATMENT FØR EN SMOOTHING TREATMENT

- ✓ Bruk doseringsdispenser for å måle riktig mengde N°.1 BOND MULTIPLIER®. Tilsett i 90 ml vann i en applikatorflaske uten sprayfunksjon.
- ✓ Ved vasken, påfør på tørt hår. Mett håret grundig. La virke i 5 minutter. IKKE SKYLL.
- ✓ Påfør en generøs mengde N°.2 BOND PERFECTOR® fra rot til spiss. La virke i 10 minutter. Skyll grundig.
- ✓ Rens håret i henhold til instruksjonene fra produsenten av keratin-utjevrende behandling.
- ✓ Påfør og behandle som anvist.

BOND MULTIPLIER® + BOND PERFECTOR® THIO RELAXER

HVORDAN UTFØRE:

- ✓ Mål opp **relaxer-kremen** i henhold til produsentens anvisninger.
- ✓ Bruk en doseringsdispenser for å måle riktig mengde **No.1 BOND MULTIPLIER®**, og tilsett dette i relaxer-kremen.

Full påføring: Bruk 120-150ml relaxer cream; tilsett 1,875ml OLAPLEX® N°1 BOND MULTIPLIER®.

Ettervekstbehandling: Bruk 60-90ml relaxer creme; tilsett 0,94ml OLAPLEX® N°1 BOND MULTIPLIER®.

- ✓ Utfør behandlingen som anvist. Skyll grundig.
- ✓ Bruk doseringsdispenser for å måle riktig mengde OLAPLEX® N°1 BOND MULTIPLIER®; tilsett i vikleløsningen. Behandle som anvist. Skyll grundig.
- ✓ Håndklettørk for å fjerne overflødig vann fra håret.
- ✓ Skyll og følg opp med en **normaliserende/nøytraliserende sjampo og balsam**. For **overbehandlet hår**, kan du tilsette **1,875 ml OLAPLEX® No.1 BOND MULTIPLIER®** i sjampoen.
- ✓ Style håret som ønsket.

HYDROXIDE RELAXER



HVORDAN UTFØRE:

- ✓ Mål opp **relaxer-kremen** i henhold til produsentens anvisninger.
- ✓ Bruk en doseringsdispenser for å måle riktig mengde **No.1 BOND MULTIPLIER®**, og tilsett dette i relaxer-kremen.

Full påføring: Bruk 120-150ml relaxer cream; tilsett 1,875ml OLAPLEX® N°1 BOND MULTIPLIER®.

Ettervekstbehandling: Bruk 60-90ml relaxer creme; tilsett 0,94ml OLAPLEX® N°1 BOND MULTIPLIER®.

- ✓ Utfør behandlingen som anvist. Skyll grundig.
- ✓ Påfør en **sjenerøs mengde No.2 BOND PERFECTOR®** fra rot til spiss. La virke i **10 minutter**. Skyll grundig.
- ✓ Skyll og følg opp med en **normaliserende/nøytraliserende sjampo og balsam**. For **overbehandlet hår**, kan du tilsette **1,875 ml OLAPLEX® No.1 BOND MULTIPLIER®** i sjampoen.
- ✓ Style håret som ønsket.

BOND MULTIPLIER® + BOND PERFECTOR® PERMANENT



HVORDAN UTFØRE:

- ✓ **Utfør en grundig konsultasjon.**
(Det er opp til salongfagpersonen å avgjøre hvilke steg som er nødvendige og om kunden er en god kandidat for en permanent.)
- ✓ **Rens håret** i henhold til produsentens instruksjoner.

VALGFRI FORBEREDELSE FØR PERMANENT: (Anbefalt for porøst eller kjemisk behandlet hår.)

Bland **OLAPLEX No.2 BOND PERFECTOR®** og en proteinkur i like deler. Påfør i svært porøse/skadede områder. Plasser kunden under en tørker uten hette til håret er tørt. Bruk en sprayflaske med vann for å fukte håret før du fortsetter behandlingen.

- ✓ **Rull håret opp for permanent** etter ønsket mønster.
- ✓ Tilsett **1.875 ml OLAPLEX No.1 BOND MULTIPLIER®** i permanentvæsken og påfør på rullene.
- ✓ **Test krøllen umiddelbart** for å vurdere behandlingstiden.
- ✓ Når krøllen er fullt utviklet, **skyll med behagelig varmt vann** for å fjerne eventuelle rester.
- ✓ Håndkletørk håret grundig.
- ✓ Tilsett **1.875 ml OLAPLEX No.1 BOND MULTIPLIER®** i nøytraliseringsmiddelet.
- ✓ Fjern rullene, skyll med kaldt vann og vask lett med sjampo. **Style som vanlig.**

** VALGFRITT STEG (anbefalt for porøst eller kjemisk behandlet hår)

EKSTREMT PORØST HÅR:

- ✓ Påfør ufortynnet **OLAPLEX No.1 BOND MULTIPLIER™** direkte oppå nøytrisatoren og la virke i 5 minutter.
- ✓ **Uten å skylle**, påfør en ny ufortynnet blanding av **OLAPLEX® No.1 BOND MULTIPLIER™** på rullene og la virke i ytterligere 5 minutter.

LYSNET HÅR:

- ✓ Bland **30ml. OLAPLEX No.1 BOND MULTIPLIER™** med **90ml. vann**, påfør direkte oppå nøytrisatoren og la virke i 5 minutter.
- ✓ **Uten å skylle**, påfør en ny blanding av **30 ml OLAPLEX No.1 BOND MULTIPLIER®** og **90 ml vann**.

FARGET HÅR::

- ✓ Bland **15 ml OLAPLEX No.1 BOND MULTIPLIER®** med **90 ml vann**.
- ✓ Påfør umiddelbart oppå nøytrisatoren og la virke i **10 minutter**.

BOND MULTIPLIER® + BOND PERFECTOR® THERMAL STRAIGHTENING



HVORDAN UTFØRE:

- ✓ Mål opp straightening lotion eller cream i henhold til produsentens anvisninger.
- ✓ Tilsett **1/8 oz (3,75 mL) OLAPLEX® No.1 BOND MULTIPLIER®** til **4-6 oz (120-180 mL)** av rettingslotionen eller kremen. Påfør og gjennomfør prosessen som vanlig.
- ✓ Tilsett **1/8 oz (3,75 mL) OLAPLEX® No.1 BOND MULTIPLIER®** til **4-6 oz (120-180 mL)** av nøytraliseringsmiddelet. Påfør og gjennomfør prosessen som vanlig.

Umiddelbart etter påføring av nøytraliseringsmiddelet, påfør OLAPLEX® No.2 BOND PERFECTOR® direkte over håret og sett timeren til anbefalt nøytraliseringstid.

- ✓ Glatt håret forsiktig ut med hendene hvert par minutter til timeren går av.
- ✓ **Skyll ut, vask lett med sjampo og bruk balsam.**
- ✓ For best resultat anbefaler vi **OLAPLEX® No.4 BOND MAINTENANCE® SHAMPOO** og **OLAPLEX® No.5 BOND MAINTENANCE® CONDITIONER.**

BOND MULTIPLIER® + BOND PERFECTOR® HAIREXTENSION & PARYKK



HVORDAN UTFØRE:

UTFØR BOND MULTIPLIER + BOND PERFECTOR TREATMENT FØR PÅFØRING

- ✓ For å bevare holdbarheten til 100 % ekte extensions.

PRO TIP

- ✓ Start behandlingen din med **OLAPLEX® BROAD SPECTRUM CHELATING TREATMENT** for å fjerne eventuelle oppbygginger fra hårforlengelsene.
- ✓ For ekstra fuktighet, erstatt balsamen med **OLAPLEX® 4-IN-1 MOISTURE MASK**.

Sørg for å holde alle krembaserte produkter borte fra festepunktet

Nº.2 BOND PERFECTOR®

MINIBEHANDLINGER



MINI TREATMENT

Påfør en generøs mengde i håndkletørket, sjamponert hår og la virke i 5 minutter. Skyll ut og fortsett med sjampo og balsam.

EKSTRA REPARASJON

Påfør i midtlengder og spisser som har blitt utelatt under behandling av ettervekst for farge, striper eller en relaxer-oppfriskning.

BESKYTTELSE

Påfør på tidligere lysnet hår før oppfriskning for å forhindre overlapp og brekkasje.

KLIPPELOTION

For å tilføre ekstra reparasjon til håret uten ekstra tid i salongen.

SKJEGGBEHANDLING

Mett skjegget helt. La virke i 5 minutter. Skyll grundig. Sjampo og balsam.

SALONGBEHANDLINGER

BOND SHAPER™ CURL REBUILDING TREATMENT



HVORDAN UTFØRE:

KONSULTASJON:

Før du begynner behandlingen, gjennomfør en grundig konsultasjon for å diskutere hårets historie og sette forventninger til resultatet.

FORBEREDELSE:

Rens håret med **Nº.4C BOND MAINTENANCE® CLARIFYING SHAMPOO** i opptil 5 minutter for å fjerne produktoppbygging og skadelige urenheter. For best resultat eller ved ekstrem oppbygging, **følg opp med BROAD SPECTRUM CHELATING TREATMENT** som anvist.

STEG 1: REPARER

- ✓ Mål opp **50 ml** i en applikatorflaske.
- ✓ Del håret i **4 seksjoner**, og påfør **STEG 1** i små seksjoner til håret er jevnt mettet.
- ✓ Gre produktet gjennom håret i en nedadgående bevegelse for å sikre full metning. La virke i **10 minutter. Ikke skylle.**

For å holde håret fuktig under påføring, bruk en sprayflaske med vann om nødvendig. Mengden produkt avhenger av hårets lengde og tetthet.

- ✓ **Kort hår:** Bruk mindre produkt.
- ✓ **Langt eller tett hår:** Tilsett mer produkt etter behov.

STEG 2: FORSTERK

- ✓ Jobb med små seksjoner og spray **STEG 2** til håret er grundig mettet.
- ✓ Kna produktet inn i krøllene for å sikre at det absorberes riktig.
- ✓ La virke i **10 minutter. Ikke skylle.**

STEG 3: DEFINER

- ✓ Start med en liten mengde og fordel **STEG 3** jevnt fra rot til spiss, seksjon for seksjon.
- ✓ Spray med **STEG 2** for å fukte håret på nytt om nødvendig.
- ✓ Fortsett med ønsket metode for å definere krøllene.
- ✓ Lufttørk eller bruk ønsket tørkemetode.

Ikke vask håret på 48 timer.

BROAD SPECTRUM CHELATING TREATMENT



HVORDAN UTFØRE:

- ✓ Vask håret med **OLAPLEX® N°4C BOND MAINTENANCE® CLARIFYING SHAMPOO**.
- ✓ Skyll grundig. Påfør **1-3 pumpetrykk** av **BROAD SPECTRUM CHELATING TREATMENT** jevnt fra rot til spiss.
- ✓ Massér forsiktig gjennom håret. La virke i **1-30 minutter**.
- ✓ Skyll grundig.
- ✓ Følg opp med behandling eller kjemisk behandling.

4-IN-1 MOISTURE MASK TREATMENT



HVORDAN UTFØRE:

Etter kjemiske behandlinger, reparasjonsbehandlinger eller når håret trenger en intensiv fuktighetsboost:

- ✓ Påfør 1-3 pumpetrykk i rent, vått hår.
- ✓ Gre gjennom for jevn fordeling.
- ✓ La virke i 10 minutter.
- ✓ Skyll grundig.

OLAPLEX SALONBEHANDLING PRISFORSLAG

BOND MULTIPLIER + BOND PERFECTOR TREATMENT (stand alone treatment)



ADDITIVE TREATMENT



BOND SHAPER CURL REBUILDING TREATMENT



BROAD SPECTRUM CHELATING TREATMENT



4-IN-1 MOISTURE MASK



KOSTNAD FOR PRO-KIT:

3559,- + mva

ANTALL APPLIKASJONER PER KIT:

Opptil 35

ANBEFALT PRIS:

300,- til 1200,-

KOSTNAD FOR PRO-KIT:

3559,- + mva

ANTALL APPLIKASJONER PER SALON INTRO KIT:

Opptil 280**

ANBEFALT PRIS:

15 % av behandlingstkostnaden

Se OLAPLEX® blandingskjema for retningslinjer for måling.**

KOSTNAD FOR KIT

999,-

ANTALL APPLIKASJONER PER KIT:

Opptil 5

ANBEFALT PRIS:

1250,- til 2500,-

- Lik eller høyere enn Reparative eller Smoothing Treatment
- Tatt i betraktning hårets lengde, tetthet og produktbruk

KOSTNAD FOR PRODUKT

659,-

ANTALL APPLIKASJONER:

30-40 treatments

ANBEFALT PRIS:

150,- til 600,-

- Lik eller høyere enn en dyptvirkende maske/treatment

KOSTNAD FOR PRODUKT

689,-

ANTALL APPLIKASJONER:

30-40 treatments

ANBEFALT PRIS:

150,- til 600,-

- Lik eller høyere enn en dyptvirkende maske/treatment

EKSEMPEL:

Vanlig prisestimat for behandling

600,- per treatment
x 35 bruk per kit

21.000,- inntekt
- 3559,- kostnad av kit

17441,-

Potensiell fortjeneste pr Salon Intro Kit

EKSEMPEL:

Vanlig prisestimat for behandling

225 (15% av 1500kr behandling)
x 280 bruk per kit**

63.000 inntekt
- 3559,- kostnad av kit

59.441,-

Potensiell fortjeneste pr Salon Intro Kit

EKSEMPEL:

Vanlig prisestimat for behandling

1500 per treatment
- 250,- kostnad

1250,- fortjeneste
pr behandling

6.250,-

Potensiell fortjeneste pr Kit

EKSEMPEL:

Vanlig prisestimat for behandling

300,- per treatment
x 40 bruk per kit

12.000 inntekt
- 659,- produktkostnad

11.341,-

Potensiell fortjeneste pr Kit

EKSEMPEL:

Vanlig prisestimat for behandling

300,- per treatment
x 40 bruk per kit

12.000 inntekt
- 689,- produktkostnad

11.311,-

Potensiell fortjeneste pr Kit

The OLAPLEX Total Transformation

The ultimate healthy hair experience—a luxurious 30 minute treatment addressing hair health from scalp to ends, cortex to cuticle.

0 Clarify



Apply Broad Spectrum Chelating Treatment to wet or dry hair at shampoo bowl until evenly saturated.

Leave on for 1 minute. Rinse.

(Total 3 min)

1 Repair 2 Rebuild



Use No.1 Bond Multiplier the first step, leave on hair 5 minutes.

Apply No.2 Bond Perfector as the second step, leave on 10 minutes. Rinse thoroughly and cleanse with Olaplex Shampoo.

(Total 15 min)

3 Rebalance



Apply Pro Scalp Rebalancing Concentrate to a clean scalp by dispensing in sectioned hair.

(Application time (2-3 min))

4 Hydrate + Seal



Apply mask from mid-length to ends. Perform massage ritual. Rinse scalp and mask, then style as desired.

(Total 5 min)

Historien

Hårhelse

Hårstruktur

Hårkjemi

OLAPLEX-teknologier

OLAPLEX-produkter

Spørsmål og svar (Q&A)

OLAPLEX PRODUKTOVERSIKT – SUNT HÅR HJEMME

N°0.5 SCALP LONGEVITY TREATMENT

Balanserende, styrkende, anti-aging hodebunnsserum for å beskytte hårhelsen.

Synlig sunnere, mykere hår etter 4 uker*

*Basert på en forbrukerundersøkelse med 75 deltakere.



N°3 HAIR PERFECTOR-

Pre-wash reparasjonsbehandling for sterkere hår på bare 3 minutter.

3X sterkere etter én bruk*

*Når brukt med N°4 Bond Maintenance® Shampoo



N°0 INTENSIVE BOND BUILDING HAIR TREATMENT

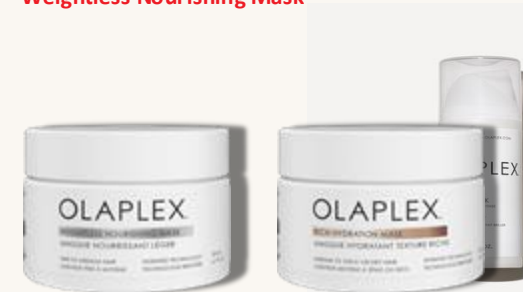
Booster til No.3 for å forberede håret på enda dypere reparasjon.

68 % mer reparasjon når brukt med No.3 + No.4*

*Når brukt som et tretrinnsystem med N°0, N°3, N°4 på bare én bruk.



Rich Hydration Mask Weightless Nourishing Mask



Hvordan bruke:

- ✓ Del håret med den smale applikatortuten.
- ✓ Klem forsiktig og påfør direkte på hodebunnen.
- ✓ Fortsett med så mange seksjoner som nødvendig. Våre profesjonelle anbefaler 3-4 seksjoner på kronen og bak hodet.
- ✓ Masser grundig inn i hodebunnen for å sikre riktig opptak.

Hvordan bruke:

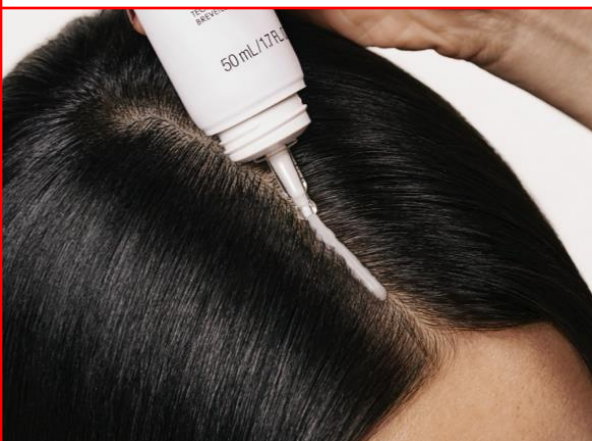
- ✓ Før sjamponering, påfør No.3 på fuktig hår fra rot til spiss til håret er gjennomfuktet.
- ✓ La virke i 3-10 minutter, og skyll deretter godt.
- ✓ Følg opp med N°4 Bond Maintenance® Shampoo og N°5 Bond Maintenance® Conditioner.

Hvordan bruke:

- ✓ På tørt hår, påfør og fordel jevnt fra rot til spiss.
- ✓ La virke i 10 minutter. Ikke skyll.
- ✓ Påfør N°3 Hair Perfector™ og kjenn igjennom.
- ✓ La virke i 10 minutter. Skyll godt.
- ✓ Shampooer og balsamer med N°4 og N°5.
- ✓ Bruk som et to-trinns system med No.3 én gang i uken eller 2-3 ganger i uken for svært skadet hår.

Hvordan bruke:

- ✓ Etter sjamponering, påfør masken rikelig i vått hår, med fokus på lengder og spisser.
- ✓ La virke i 3-5 minutter, og skyll deretter godt ut.
- ✓ Bruk ukentlig for best resultat.



N°0.5 SCALP LONGEVITY TREATMENT

HVA DET ER

Et vektløst hodebunnsserum som umiddelbart fukter og beroliger hodebunnen, samtidig som den beskytter mot akselerert aldring av hodebunnen for å fremme sunnere hår over tid. Passer for alle hår- og hodebunnstyper. Trikolog-godkjent og dermatologisk testet.

FORDELER FOR SUNT HÅR

- ✓ Fukter og beroliger hodebunnen umiddelbart
- ✓ Styrker og beskytter hodebunnsbarrieren og mikrobiomet
- ✓ Fremmer mykt, glansfullt og synlig sunt hår

HVORDAN BRUKE DEN

- ✓ Del håret med applikatortuppen. Klem forsiktig og påfør direkte på hodebunnen.
- ✓ Fortsett i så mange seksjoner som nødvendig. Våre eksperter foreslår 3–4 seksjoner på toppen og bakhodet.
- ✓ Masser grundig inn i hodebunnen for å sikre riktig absorpsjon.

Bruksanvisning:

Bruk før styling i fuktig hår eller som en nattbehandling i tørt hår. For best resultat, bruk tre ganger i uken. Skånsom nok for daglig bruk.

NØKKELINGREDIENSER

Proprietær kompleks for å styrke hodebunnsbarrieren: Patentert **OLAPLEX Bond Building Technology™** kobler sammen disulfidbindinger i keratinet for å styrke **Stratum Corneum** – hodebunnens beskyttende barriere. I tillegg gir en blanding av essensielle fettsyrer og ceramider næringsrik lipidpåfylling for å fukte en tørr hodebunn.

Antioksidantrik blanding av lavendelekstrakt & Tazman Pepper-ekstrakt: Hjelper med å beskytte mot skadelige frie radikaler og for tidlig aldring av hodebunnen forårsaket av stressfaktorer som **sol, dårlig vannkvalitet, irriteranter, kjemiske behandlinger, hårprodukter, stress, mangel på søvn og ubalansert kosthold.**

Biome Pro-Balancing Blend: Balanserer mikrobiomet og styrker hodebunnens barriere for å opprettholde en sunn hodebunn, noe som bidrar til å beskytte hårets helse.



N°3 HAIR PERFECTOR®

HVA DET ER

En kraftig, klinisk bevist pre-sjampo behandling som gjør håret 3 ganger sterkere etter bare én bruk.* No.3 er den ultimate bond-reparasjonen for å styrke og gjenoppbygge håret hjemme. Formulert for alle hårtyper og alle nivåer av hårhelse, er denne ukentlige behandlingen nøkkelen til ditt sunneste hår.

**Når den brukes sammen med No.4 Bond Maintenance® Shampoo.*

FORDELER FOR SUNT HÅR

- ✓ Styrker håret og reverserer skader
- ✓ Gjenoppretter sunn glans og tekstur
- ✓ Reduserer fremtidig slitasje og brekkasje

HVORDAN BRUKE DEN

- ✓ Før sjamponering, påfør N°3 i fuktig hår fra rot til spiss til det er mettet.
- ✓ La virke i 3–10 minutter, deretter skylt grundig.
- ✓ Følg opp med N°4 Bond Maintenance® Shampoo og N°5 Bond Maintenance® Conditioner.

NØKKELINGREDIENSER

Patentert OLAPLEX Bond Building Technology™: Styrker håret og reparerer skader på molekylært nivå ved å gjenoppbygge disulfidbindingene som gir håret styrke.



N°0 INTENSIVE BOND BUILDING HAIR TREATMENT

HVA DET ER

Forbered håret for din mest intensive hjemmebehandling med denne salonginspirerte forbehandlingen som forsterker effekten av N°3 Hair Perfector®. Den svært konsentrerte formelen gjenoppbygger disulfidbindinger for å reparere alvorlige skader og styrker håret umiddelbart når N°0 brukes sammen med N°3.

FORDELER FOR SUNT HÅR

- ✓ Forsterker reparasjonsresultatene med N°3
- ✓ Styrker håret og reduserer brekkasje
- ✓ Gjenoppbygger hårbindinger på molekylært nivå

HVORDAN BRUKE DEN

- ✓ På tørt hår, påfør og fordel jevnt fra rot til spiss.
- ✓ La virke i 10 minutter. Ikke skyll.
- ✓ Påfør N°3 Hair Perfector™ og gre gjennom.
- ✓ La virke i 3-10 minutter. Skyll grundig.
- ✓ Sjampo og balsam med N°4 og N°5.
- ✓ Bruk som et to-trinns system med N°3 én gang i uken, eller 2-3 ganger per uke for svært skadet hår.

NØKKELINGREDIENSER

Patentert OLAPLEX Bond Building Technology™: Styrker håret og reparerer skader på molekylært nivå ved å gjenoppbygge disulfidbindingene som gir håret styrke.



+



Ukentlig for medium til grovt eller tørt hår

En dypt reparerende og rik hårmaske utviklet for medium til tykt eller tørt hår. Løser floker umiddelbart og tilfører intens fuktighet, samtidig som den gjenoppretter hårets og skjellagets helse for en myk og silkemyk finish. Forsegler og hjelper skjellaget å ligge flatt i opptil 5 vask.

16X

Umiddelbar fukt, 6X mer fukt selv etter 5 vask*

71%

Redusering av brekasje umiddelbart.

119%

Mer glans

74%

Frizzreduksjon i 8 timer/hele dagen, selv i høy luftfuktighet.



Ukentlig for fint til medium tykt hår

En lett, styrkende hårmaske spesielt utviklet for fint hår. Tilfører essensiell fuktighet og viktige næringsstoffer for å gjenopprette hårets og skjellagets helse – uten å tyngre eller etterlate rester. Forsegler og hjelper skjellaget å ligge flatt i opptil 5 vask. Gir volum.

2X

Umiddelbar fukt* og opprettholder 75% av fukt gjennom 5 vask.

32%

Reduksjon i brekasje selv etter 5 vask, beskytter håret mot å brette.



OLAPLEX PRODUKTOVERSIKT – RENS + PLEIE

N°4 BOND MAINTENANCE® SHAMPOO

En konsentrert, høyt skummende sjampo for å styrke og fukte håret.

90 % glattere, bedre kambarhet, mer fuktighet*

*Når brukt som et system med N°3, N°4, and N°5.



N°5 BOND MAINTENANCE® CONDITIONER

Høyt konsentrert, fuktighetsgivende balsam for å glatte ut og styrke.

90 % glattere, bedre kambarhet, mer fuktighet*

*Når brukt som et system med N°3, N°4, and N°5.



N°5 LEAVE-IN™ MOISTURIZE & MEND LEAVE-IN CONDITIONER

Reparerende leave-in for å fukte, forsegle splittede spisser og beskytte håret.

Opp til 88% forsegling av splittede spisser etter kun 1 gangs bruk*

*Som testet i et klinisk anlegg ved bruk av krøllede tresser.



Hvordan bruke:

- ✓ Ta en mengde på størrelse med en mynt og påfør på vått hår
- ✓ Skum grundig og skyll godt.
- ✓ Følg med N°5 Bond Maintenance® Conditioner.

Hvordan bruke:

- ✓ Etter sjamponering med N°4 Bond Maintenance® Shampoo, ta ut en passende mengde og påfør på midten av håret og til spissene
- ✓ La virke i 1-3 minutter Skyll godt.

Hvordan bruke:

- ✓ Påfør på rent, fuktig hår.
- ✓ Fin hårtype: Begynn med 1 pump. Medium til grovt hår: Begynn med 2 pump. Tilsett mer etter behov.
- ✓ Følg med ønsket stylingprodukt.

Kan brukes på tørre spisser mellom vask for å forsegle.

BEFORE

AFTER

BEFORE

AFTER

BEFORE

AFTER

OLAPLEX PRODUKTOVERSIKT – RENS + PLEIE

N°4 FINE BOND MAINTENANCE® SHAMPOO

En lettvektig shampoo for volum og fylde.

FORDELER FOR SUNT HÅR

- ✓ Renser skånsomt uten å strippe håret for fukt
- ✓ Styrker og beskytter
- ✓ Fjerner opphopning for å hjelpe til med volum og løfte ved røttene



Hvordan bruke:

- ✓ Ta en mengde på størrelse med en mynt og påfør på vått hår
- ✓ Skum grundig og skyll godt.
- ✓ Følg med N°5 FINE Bond Maintenance® Conditioner.

N°5 FINE BOND MAINTENANCE® CONDITIONER

Balsam som gir langvarig volum, flokeløser og gjør håret mykt.

FORDELER FOR SUNT HÅR

- ✓ Renser skånsomt uten å strippe håret for fukt
- ✓ Styrker og beskytter
- ✓ Fjerner opphopning for å hjelpe til med volum og løfte ved røttene



Hvordan bruke:

- ✓ Etter sjamponering med N°4 FINE Bond Maintenance® Shampoo, ta ut en passende mengde og påfør på midten av håret og til spissene
- ✓ La virke i 1-3 minutter Skyll godt.



UNRETOUCHED IMAGES*

*Results will vary. Results achieved by cleansing with N°4 FINE, conditioning with N°5 FINE, then applying N°9 before styling, and finishing with OLAPLEX N°7.

OLAPLEX PRODUKTOVERSIKT – RENS + PLEIE

**N°4C BOND MAINTENANCE®
CLARIFYING SHAMPOO**

Rensende sjampo for å fjerne opphopning av produktrester og gjenopprette livfullt hår.

Forbedrer fargeintensitet, glans og mykhet.



**N°4P BLONDE ENHANCER™
TONING SHAMPOO**

Fuktighetsgivende lilla sjampo for å lyse opp, tone og styrke håret.

3X klarere hår*

*Sammenlignet med andre toppsolgte lilla sjampoer.



**N°5P BLONDE ENHANCER™
TONING CONDITIONER**

Høykonsentrert lilla balsam for å lyse opp, tone og glatte håret.

91% var enig i at håret var mindre gult/orange*

*Basert på en uavhengig forbrukerundersøkelse med 60 kvinner med bleket/farget blondt hår.



**N°4D CLEAN VOLUME
DETOX DRY SHAMPOO**

Lett tørrsjampo som absorberer olje uten å etterlate pudderaktige produktrester.

100% så ingen hvitt pulver*

*I en uavhengig forbrukerundersøkelse med 30 deltakere etter 3 påfølgende bruk.



Hvordan bruke:

- ✓ Påfør i vått hår. Skum godt.
- ✓ La virke i opptil 5 minutter.
- ✓ Skyll og bruk N°5 Bond Maintenance® Conditioner, N°8 Bond Intense Moisture Mask, eller ønsket behandling etterpå.
- ✓ Bruk ukentlig i stedet for vanlig sjampo.

Hvordan bruke:

- ✓ Påfør i vått hår.
- ✓ Skum grundig og la virke i 1-3 minutter. Skyll.
- ✓ For mer intensiv toning, la virke i opptil 5 minutter.
- ✓ Bruk deretter N° 5P Blonde Enhancer™ Toning Conditioner for best resultat.

Hvordan bruke:

- ✓ Påfør en sjenerøs mengde på rent, fuktig hår fra røtter til tupper.
- ✓ La virke i 1-3 minutter. Skyll godt.
- ✓ Bruk ukentlig eller etter behov. For best resultat, bruk etter sjamponering med N°4P Blonde Enhancer™ Toning Shampoo.

Hvordan bruke:

- ✓ Rist godt før bruk.
- ✓ Del håret i seksjoner og hold flasken 15-25 cm fra røttene.
- ✓ Spray generøst på hodebunnen.
- ✓ Vent 30 sekunder, og masser deretter inn for en frisk, ren følelse.
- ✓ Bruk etter behov for å friske opp tørt hår.



N°4 BOND MAINTENANCE® SHAMPOO

HVA DET ER

En svært konsentrert, fargesikker sjampo som er bevist å redusere hårbrudd og gi næring til håret, noe som gjør det glattere, mer glansfullt og lettere å håndtere for hver vask. Den skummende formelen renser skånsomt, men grundig, uten å fjerne fuktighet eller tørke ut hodebunnen, og opprettholder hydrert hår og hodebunn. Bruk sammen med N°5 daglig eller når du vasker håret

FORDELER FOR SUNT HÅR

- ✓ Reduserer hårbrudd og styrker håret
- ✓ Renser skånsomt uten å fjerne fuktighet
- ✓ Fukter, glatter ut, gir næring og gjør håret lettere å gre

HVORDAN BRUKE DEN

- ✓ Ta en myntstor mengde og påfør i vått hår.
- ✓ Skum godt opp og skylld grundig.
- ✓ Fortsett med N°5 Bond Maintenance® Conditioner.

NØKKELINGREDIENSER

Skånsom blanding av kokosolje-avledede overflateaktive stoffer: Gir et rikt, lett skum som etterlater hodebunnen og håret fuktet.



N°5 BOND MAINTENANCE® CONDITIONER

HVA DET ER

En konsentrert og fargesikker balsam som er bevist å redusere hårbrudd og gi næring, slik at håret blir glattere, mer skinnende og lettere å håndtere for hver vask. Den fuktighetsgivende formelen tilfører fuktighet til alle hårtyper samtidig som den løser opp floker og styrker håret. Bruk N°5 etter N°4 daglig eller hver gang du vasker håret.

FORDELER FOR SUNT HÅR

- ✓ Reduserer hårbrudd og styrker håret
- ✓ Flokeløser, tilfører fuktighet og hydrerer
- ✓ Forbedrer håndterbarhet og gir glans

HVORDAN BRUKE DEN

- ✓ Etter sjamponering med N°4 Bond Maintenance® Shampoo, fordel og påfør i lengder og spisser.
- ✓ La virke i 1–3 minutter. Skyll godt.

NØKKELINGREDIENSER

Panthenol & Glycerin: Tiltrekker fuktighet til håret for å holde det hydrert og hjelper med å forhindre skade.



N^o.4^{FINE} BOND MAINTENANCE® SHAMPOO

HVA DET ER

Denne ultralette, volumgivende sjampoen for fint hår er klinisk bevist for å styrke, reparere og forhindre fremtidig skade fra hverdagslige elementer, styling eller salongtjenester.* Den beste sjampoen for fint hår må repareres etter hvert som den gir volum. No.4^{FINE} fjerner skånsomt opphopning for å etterlate håret rent og mykt med varig volum, kropp og sprett – aldri tynget ned eller tørket ut.

*Når brukt med No.5^{FINE} Bond Maintenance® Conditioner.

FORDELER FOR SUNT HÅR

- ✓ Renser skånsomt uten å strippe håret for fukt
- ✓ Styrker og beskytter
- ✓ Fjerner opphopning for å hjelpe til med volum og løfte ved røttene

HVORDAN BRUKE DEN

- ✓ Ta en myntstor mengde og påfør i vått hår.
- ✓ Skum godt opp og skyll grundig.
- ✓ Fortsett med N^o.5^{FINE} Bond Maintenance® Conditioner.

NØKKELINGREDIENSER

Fleksible polymerer Gir volum og løft

Lavmolykylær vekt og hyaluronic syre Promoterer mykt og hydrert hår

Hydra-balansert Matrix Renser tynt hår skånsomt og gir vektløs fukt



N^o.5^{FINE} BOND MAINTENANCE[®] CONDITIONER

HVA DET ER

Denne vektløse volumgivende balsamen for fint hår er klinisk bevist for å styrke, reparere og forhindre fremtidig skade fra daglige hårstressfaktorer, styling eller salongtjenester.* Den beste balsamen for fint hår er en som gir deg både volum og styrke. No.5^{FINE} tilfører perfekt fuktighet, nærer og løsner fint hår, og etterlater det glatt og sterkt uten å tyngde det ned, slik at volumet varer hele dagen.

*Når brukt med No.4^{FINE} Bond Maintenance[®] Shampoo.

FORDELER FOR SUNT HÅR

- ✓ Gir fukt og nærer vektløst
- ✓ Flokeløser og jevner ut håret
- ✓ Bidrar til å bygge varig volum og fylde

HVORDAN BRUKE DEN

- ✓ Etter sjamponering med N^o.4^{FINE} Bond Maintenance[®] Shampoo, fordel og påfør i lengder og spisser.
- ✓ La virke i 1–3 minutter. Skyll godt.

NØKKELINGREDIENSER

Fleksible polymerer Gir volum og løft

Lavmolykylær vekt og hyaluronic syre Promoterer mykt og hydrert hår

Hydra-balansert Matrix Renser tynt hår skånsomt og gir vektløs fukt



OLAPLEXPRODUKTER – RENS + PLEIE

Nº.5 LEAVE-IN™ MOISTURIZE & MEND LEAVE-IN CONDITIONER

HVA DET ER

En fuktighetsgivende leave-in-balsam med en gel-kremtekstur som umiddelbart tilfører fuktighet og forsegler splittede spisser. Den reparerende formelen jobber fra cortex til skjellaget for kontinuerlig å reparere hårskader og splittede spisser, samtidig som den beskytter mot varme opptil 232°C. Ideell for tørt eller dehydrert hår.

FORDELER FOR SUNT HÅR

- ✓ Forsegler splittede spisser umiddelbart
- ✓ Fuktighetsrik gel-krem tilfører fuktighet til tørt hår
- ✓ Reparerer kontinuerlig og forebygger skader fra styling
- ✓ Varmebeskyttelse opptil 232°C

HVORDAN BRUKE DEN

- ✓ Påfør i rent, fuktig hår.
Fint hår: Start med 1 pump. **Medium til grovt hår:** Start med 2 pump.
- ✓ Tilsett mer etter behov.
- ✓ Fortsett med ønsket stylingprodukt.

Kan brukes på tørre spisser mellom hårvasker for å forsegle spissene.

NØKKELINGREDIENSER

Patentert OLAPLEX Bond Building Technology™: Styrker håret og reparerer skader på molekylært nivå ved å gjenoppbygge disulfidbindingene som gir håret styrke.

High-Adhesion Sealing Complex: Virker umiddelbart og over tid ved å binde seg til splittede spisser og fylle inn hull i hårstråets skjellag for å glatte, forsegle og kontinuerlig reparere skadede spisser.

Hydramino Replenishing Blend: En blanding av aminosyrer, skvalan, Ximenia-olje, panthenol og glyserin som gjenoppretter fuktighetsgivende lipider, gir lettvektig pleie, reduserer floker og tilfører glans uten å etterlate en film på håret.



N°4C BOND MAINTENANCE® CLARIFYING SHAMPOO

HVA DET ER

En dypt rensende, men skånsom og fargesikker dyprensende sjampo som fjerner tungmetaller, harde vannmineraler, klor, forurensninger, produktrester og overflødig olje som kan føre til matt og misfarget hår. N°4C hjelper til med å gjenopplive mykt, livlig hår uten å tørke det ut. Bruk den ukentlig eller ved behov for å gi håret en frisk start.

FORDELER FOR SUNT HÅR

- ✓ Fjerner skadelige urenheter som gjør håret matt
- ✓ Rengjør dypt uten å fjerne naturlige oljer eller tørke ut håret
- ✓ Forbedrer fargeintensitet, glans og mykhet

HVORDAN BRUKE DEN

- ✓ Påfør i vått hår. Skum godt opp.
- ✓ La virke i opptil 5 minutter.
- ✓ Skyll ut og følg opp med N°5 Bond Maintenance® Conditioner, N°8 Bond Intense Moisture Mask eller en annen behandling etter eget valg.
- ✓ Bruk ukentlig i stedet for vanlig sjampo.

NØKKEINGREDIENSER

Broad-Spectrum Clarifying System: Fjerner skadelig produktoppbygging, overflødig olje, hardvannsmineraler, klor, tungmetaller og forurensninger.



Nº.4P BLONDE ENHANCER™ TONING SHAMPOO

HVA DET ER

Denne ultrakonsentrerte lilla sjampoen reduserer hårbrudd og tilfører fuktighet samtidig som den renser og toner fra rot til spiss. Bruk Nº.4P for å nøytralisere varme toner og gule nyanser for et lysere, mykere og sterkere blondt, grått eller stripet hår. Effektiv på både naturlig og fargebehandlet hår.

FORDELER FOR SUNT HÅR

- ✓ Nøytraliserer varme toner for et klarere og lysere hår
- ✓ Styrker håret og reparerer skader
- ✓ Tilfører fuktighet og gjør håret mykere

HVORDAN BRUKE DEN

- ✓ Påfør i vått hår.
- ✓ Skum opp grundig og la virke i 1–3 minutter. Skyll ut.
- ✓ For mer intensiv toning, la virke i opptil 5 minutter.
- ✓ Følg opp med Nº.5P Blonde Enhancer™ Toning Conditioner for maksimale resultater.

NØKKEINGREDIENSER

Den milde blandingen av kokosolje-baserte overflateaktive stoffer gir et rikt skum og etterlater hodebunnen og håret fuktet.



N°5P BLONDE ENHANCER™ TONING CONDITIONER

HVA DET ER

Denne høykonsentrerte lilla balsamen nærer og styrker samtidig som den tilfører fuktighet og nøytraliserer fra hodebunn til spisser uten å tyngne håret ved røttene. N°5P jevnt nøytraliserer varme og gule toner for et klarere, glattere og synlig sunnere blondt, grått eller stripet hår med hver bruk. Effektiv for både naturlig og fargebehandlet hår.

FORDELER FOR SUNT HÅR

- ✓ Nøytraliserer varme toner for et klarere hår
- ✓ Gir fuktighet, glatter ut og tilfører glans
- ✓ Styrker og løser opp floker

HVORDAN BRUKE DEN

- ✓ Påfør en raus mengde i rent, fuktig hår fra røtter til spisser.
- ✓ La virke i 1–3 minutter. Skyll grundig. Bruk ukentlig eller etter behov.
- ✓ For maksimal toningseffekt, bruk etter vask med N°4P Blonde Enhancer™ Toning Shampoo.

NØKKELINGREDIENSER

Sheasmør: Gjenoppretter fuktighet, nærer og gjør håret lettere å gre ut.

Violette toningsmidler: Bevarer klarheten og gir en balansert tone.



Nº.4D CLEAN VOLUME DETOX DRY SHAMPOO

HVA DET ER

Denne sunne tørrsjampo for hodebunnen er nøkkelen til å få håret til å se rent og friskt ut – ikke grusete og tørt av tørrsjampo. Den forlenger frisyren mellom vask ved å absorbere overflødig olje, nøytralisere og avvise luktfremkallende forurensninger, og etterlater hodebunnen og håret med en nyvasket følelse uten opphopning, pudderaktige rester eller tette hårsekker.

FORDELER FOR SUNT HÅR

- ✓ Reduserer olje for et rent utseende på håret
- ✓ Ingen pudderaktige rester eller opphopning
- ✓ Nøytraliserer og avviser luktfremkallende forurensninger

HVORDAN BRUKE DEN

- ✓ Rist godt før bruk.
- ✓ Del opp tørt hår og hold flasken 15-25 cm fra røttene.
- ✓ Spray rikelig på hodebunnen.
- ✓ Vent i 30 sekunder, og massér deretter inn for en frisk og ren finish.
- ✓ Bruk etter behov for å friske opp tørt hår.

NØKKELINGREDIENSER

Zeolitt, bentonitt og risstivelse: Absorberer olje, renser og gir volum uten å etterlate produktoppbygging eller hvitt, pudderaktig belegg.



OLAPLEXPRODUKTER OVERSIKT – STYLE + PROTECT

**N°9 BOND PROTECTOR
NOURISHING HAIR SERUM**



Et vektløst, flerfunksjonelt stylingserum for bedre holdbarhet på stylingen

48 timers beskyttelse mot forurensning

N°6 BOND SMOOTHER



En anti-frizz stylingkrem som glatter, fukter og reduserer slitasje.

72 timers frizz-kontroll og motstand mot luftfuktighet.

OLAPLEX N°7 BONDING OIL™



Vektløs stylingolje for umiddelbar glans og beskyttelse.

125 % mer glans*

**sammenligning med utbleket hår uten påføring av OLAPLEX No.7 Bonding Oil™*

**N°10 BOND SHAPER™ CURL
DEFINING GEL**



Frizz-reduserende krøllegel for definerte krøller.

3X bedre krøllbevaring*

**Klinisk bevist.*

**VOLUMIZING BLOW DRY
MIST**



En beskyttende, fønmist for byggbart volum og bevegelse.

94 % så byggbart volum*

**Basert på en uavhengig forbrukerundersøkelse med 43 kvinner med fint til medium hår som bruker føn-produkter.*

Hvordan bruke:

- ✓ Påfør en liten mengde på rent, fuktig hår, og jobb oppover fra spisser til røtter.
- ✓ Bruk mer ved behov for lengre, tykkere hår. Style som vanlig. La håret lufttørke for en myk tekstur. Føn håret for en jevn finish.

Hvordan bruke:

- ✓ Påfør et pump på rent, fuktig hår.
- ✓ Kam gjennom og style som ønsket.
- ✓ Begynn med ét pump. Bruk mer ved behov.
- ✓ Kan påføres tørt hår for ekstra kontroll over frizz og fuktighet

Hvordan bruke:

- ✓ Skru av korken og vend flasken opp ned.
- ✓ Tap forsiktig pekefingeren på bunnen av flasken for å dosere en metertroppe.
- ✓ Påfør 2-3 dråper på fuktig eller tørt hår og style som ønsket.
- ✓ Kan brukes daglig.

Hvordan bruke:

- ✓ Påfør og fordel en liten mengde på rent, fuktig hår i seksjoner.
- ✓ Klem håret oppover for å fremheve den naturlige krøllmønsteret, eller bruk ønsket teknikk for å definere krøllene.
- ✓ La det lufttørke eller bruk diffuser til håret er tørt.
- ✓ Når håret er tørt, klem forsiktig for å frigjøre krøllene og få frizzfrie krøller.

Hvordan bruke:

- ✓ Mist en generøs mengde på rent, fuktig hår fra røttene til tuppene.
- ✓ Del håret i seksjoner når du bruker føner.
- ✓ Rett håret bort fra hodet for mer volum og spenst.
- ✓ Bruk når som helst du stiler rent hår eller frisker opp andre dags føning



Nº.9 BOND PROTECTOR NOURISHING HAIR SERUM

HVA DET ER

Denne ultralette, varmebeskyttende stylingserumet gir en satengaktig glans og langvarig stylinghold, samtidig som det reduserer floker og statisk elektrisitet. I tillegg gir det umiddelbar beskyttelse mot forurensning. Forurensninger kan binde seg til håret og forårsake frie radikaler som påvirker hårets helse. No.9 beskytter håret mot forurensning i opptil 48 timer.

FORDELER FOR SUNT HÅR

- ✓ Forbedrer stylinghold og reduserer floker og statisk elektrisitet
- ✓ Beskytter fargen og gir en satengaktig glans
- ✓ 232°C varmebeskyttelse og 48-timers beskyttelse mot forurensning

HVORDAN BRUKE DEN

- ✓ Påfør en liten mengde i rent, fuktig hår, arbeid oppover fra spissene til røttene. Bruk mer etter behov for lengre, tykkere hår.
- ✓ Style som vanlig. La lufttørke for en myk tekstur. Føntørk for en glatt finish. Bruk diffuser for definerte bølger eller krøller.

NØKKELINGREDIENSER

PVP: En fleksibel polymer som bidrar til å opprettholde frisyre og form.

Cetrimoniumklorid: Glatter, mykgjør og har en antistatisk effekt.



N°6 BOND SMOOTHER®

HVA DET ER

En fløyelsmyk, fuktighetsgivende hårstylingkrem som gir glattere, mykere fønfrisyrer og mer definerte lufttørkede frisyrer uten å tyne håret.

Temmer frizzy hår i opptil 72 timer med denne fuktighetsresistente formelen som beskytter mot brudd og varme opptil 232°C. Passer for alle hårtyper.

FORDELER FOR SUNT HÅR

- ✓ Kontrollerer frizz og hjelper med å definere lufttørkede frisyrer
- ✓ Mykgjør, glatter ut og tilfører fuktighet til håret
- ✓ Varmebeskyttelse opptil 232°C

HVORDAN BRUKE DEN

- ✓ Påfør ét pumpetrykk i rent, fuktig hår.
- ✓ Gre gjennom og style som ønsket.
- ✓ Start med ét pumpetrykk. Tilsett mer etter behov.
- ✓ Kan påføres i tørt hår for ekstra frizz-kontroll og fuktighet.

NØKKELINGREDIENSER

Kationiske pleiemidler: Mykgjør håret og har en antistatisk effekt for å glatte ut hårstråene.

Blanding av kokosnøtt-avledet mykgjørende middel, vitamin E og solsikkefrøolje: Glatter ut håret og gir en subtil glans.



OLAPLEX N°7 BONDING OIL™

HVA DET ER

En svært konsentrert, vektløs stylingolje for alle hårtyper. Bare 2–3 dråper gir umiddelbar glans og mykhet, styrker håret for å redusere brekkasje, samt kontrollerer frizz og flyvehår for glatte, sunne frisyrer. Varmebeskyttelse opptil 232°C.

FORDELER FOR SUNT HÅR

- ✓ Gir umiddelbar glans, fargeintensitet og mykhet
- ✓ Temmer frizz og flyvehår
- ✓ Varmebeskyttelse opptil 232°C

HVORDAN BRUKE DEN

- ✓ Ta av korken og snu flasken opp ned.
- ✓ Trykk lett med pekefingeren på bunnen av flasken for å dosere en kontrollert dråpe.
- ✓ Påfør 2–3 dråper i fuktig eller tørt hår og style som ønsket.
- ✓ Kan brukes daglig på både vått og tørt hår, før varmemerktøy og etter styling for ekstra glans og glatthet.

POWERED BY

En blanding av kokosbasert mykgjører, vitamin E og solsikkefrøolje. Pleier, glatter ut og gir glans



N°10 BOND SHAPER™ CURL DEFINING GEL

HVA DET ER

En krøllstylinggelé mot frizz med fleksibelt, middels hold og optimal gli for sprettende, glatte, sterke og fuktighetsgivende krøller, bølger og spoler hver gang du styler. Oppnå frizzfrie krøller uten stivhet som varer med denne fuktresistente formelen. N°10 hjelper til med å gjenopplive naturlige krøllmønstre med patentert teknologi som styrker de krøllskapende bindingene i håret – for perfekte krølledager, hver dag.

FORDELER FOR SUNT HÅR

- ✓ Definerer krøller med fleksibelt hold hele dagen – uten rester
- ✓ Løser floker, glatter ut, pleier og fukter krøller
- ✓ Styrker håret og gir varmebeskyttelse opptil 232 °C

HVORDAN BRUKE DEN

- ✓ Påfør og fordel en liten mengde jevnt i rent, vått hår i seksjoner.
- ✓ Klem håret oppover for å fremheve den naturlige krøllstrukturen, eller bruk ønsket krølldefinerende teknikk.
- ✓ La håret lufttørke eller bruk en diffuser til det er tørt.
- ✓ Når håret er tørt, klem forsiktig for å bryte opp krøllskorpen og få frizz-frie krøller.

NØKKELINGREDIENSER

Patentert OLAPLEX Bond Building Technology™: Styrker håret og reparerer skader på molekylært nivå ved å gjenoppygge disulfidbindingene som gir håret styrke.

Krøllebevarende kompleks: Danner en barriere som låser krøllene for å opprettholde definisjon, glatthet og glans.

Kokos-avokadomelk: Hjelper med å styrke håret, redusere brekkasje, gi næring og pleie for mykt, glansfullt hår.



VOLUMIZING BLOW DRY MIST

HVA DET ER

Denne reparerende fønesprøyen skaper myke, voluminøse og synlig sunnere føninger med langvarig fylde og spenst. Den vektløse formelen beskytter håret mot styling-skader og varme opptil 232 °C, og etterlater føyede frisyre glatte og håret sterkt – uten stive røtter eller klebrige produktrester.

FORDELER FOR SUNT HÅR

- ✓ Vektløs volum, fylde og spenst
- ✓ Skaper silkemykt, glansfullt hår
- ✓ Varmebeskyttelse opptil 232 °C

HVORDAN BRUKE DEN

- ✓ Spray en generøs mengde på rent, fuktig hår fra røtter til tupper.
- ✓ Del inn håret i seksjoner mens du føner. Rett håret bort fra hodet for mer fylde og spenst.
- ✓ Bruk når du stiler rent hår eller frisker opp føningen dagen etter.

For å friske opp håret dag 2:

- ✓ Påfør i tørt hår, med fokus på røttene.
- ✓ Bruk en rundbørste til å løfte røttene mens du føner.

NØKKELINGREDIENSER

Jackfruit-polysakkarider + avanserte polymerer: Skaper myke fønfrisyre med langvarig volum og bekjemper frizz for glatt hår uten produktrester.

Bambusekstrakt-lipopeptider: Hjelper med å forhindre skader fra styling og forbedrer frisyreholdbarheten ved å skape en beskyttende, skjellag-lignende biofilm over hårstråene for å styrke håret og støtte bedre hold.

Ertepeptider: En svært konsentrert og komplett kilde til aminosyrer som gir fylde og fuktighet til hårstråene samtidig som de gir antioksidantbeskyttelse mot skadelige frie radikaler.



OLAPLEXPRODUKTER

LASHBOND® BUILDING SERUM

HVA DET ER

Et klart, lett øyeserum for mer velpleide, sunnere vipper på så lite som 2 uker, og synlig lengre, fyldigere vipper på så lite som 4 uker.* Denne kraftige, klinisk testede vippebehandlingen virker med ett strøk, to ganger daglig før hudpleie og sminke. Den øyelege-testede formelen gir resultater uten prostaglandiner.

Resultater kan variere. Rapportert av deltakere ved avslutningen av en 12-ukers forbrukerstudie med 33 deltakere som brukte produktet 2 ganger daglig.

FORDELER FOR SUNNERE VIPPER

- ✓ Utseendet av mer løftede, lengre vipper
- ✓ Utseendet av tettere, fyldigere vipper
- ✓ Utseendet av sunne, fuktete vipper

HVORDAN BRUKE DEN

- ✓ Dypp børsten én gang. Påfør på huden langs den øvre vippekanten på begge øyne. Ikke vask av.
- ✓ La tørke i minst 90 sekunder før du påfører andre øyeprodukter.

Det er ikke nødvendig å påføre på den nedre vippekanten. Bruk to ganger daglig, morgen og kveld, på ren, tørr hud. Når vippene har nådd ønsket lengde, reduser bruken til 2-3 ganger per uke for vedlikehold.



OLAPLEXPRODUKTER

BROWBOND® BUILDING SERUM

HVA DET ER

En klar, 3-i-1 øyenbrynsbehandling for brynsforsterkning, grå hår og forming. Opplev fyldigere, tettere og mer definerte øyenbryn på så lite som 4 uker.¹ BROWBOND™ er formulert med et innovativt peptid som bidrar til å redusere synligheten av nye grå hår.² Gel-serumet og mikrobristle doe-foot-applikatoren skaper form uten stivhet eller flassing. Testet av øyeleger og hudleger.

FORDELER FOR SUNNE BRYN

- ✓ Brynene ser fyldigere, tettere og mer definerte ut på så lite som 4 uker¹
- ✓ Fremmer mykere og mer ungdommelige bryn
- ✓ Former og skulpturerer med mykt, heldags hold

¹ (Med fullstendige resultater etter 12 uker.) Resultater vil variere. Rapportert av 30 deltakere i en 12-ukers forbrukeropfatningsstudie etter 4 uker med bruk to ganger daglig.

HVORDAN BRUKE DEN

- ✓ Dypp applikatoren én gang og gre gjennom hårene langs begge brynslinjene. Ikke vask av.
- ✓ La tørke i 90 sekunder før du påfører andre hudpleie- eller sminkeprodukter.

For optimale resultater, bruk morgen og kveld på ren, tørr hud i minst 12 uker og fortsett deretter for vedvarende effekt. For en komplett rutine, kombiner med **LASHBOND® Building Serum**.



Historien

Hårhelse

Hårstruktur

Hårkjemi

OLAPLEX-teknologier

OLAPLEX-produkter

Spørsmål og svar (Q&A)

Q&A's



TAKK!

